

Siméo

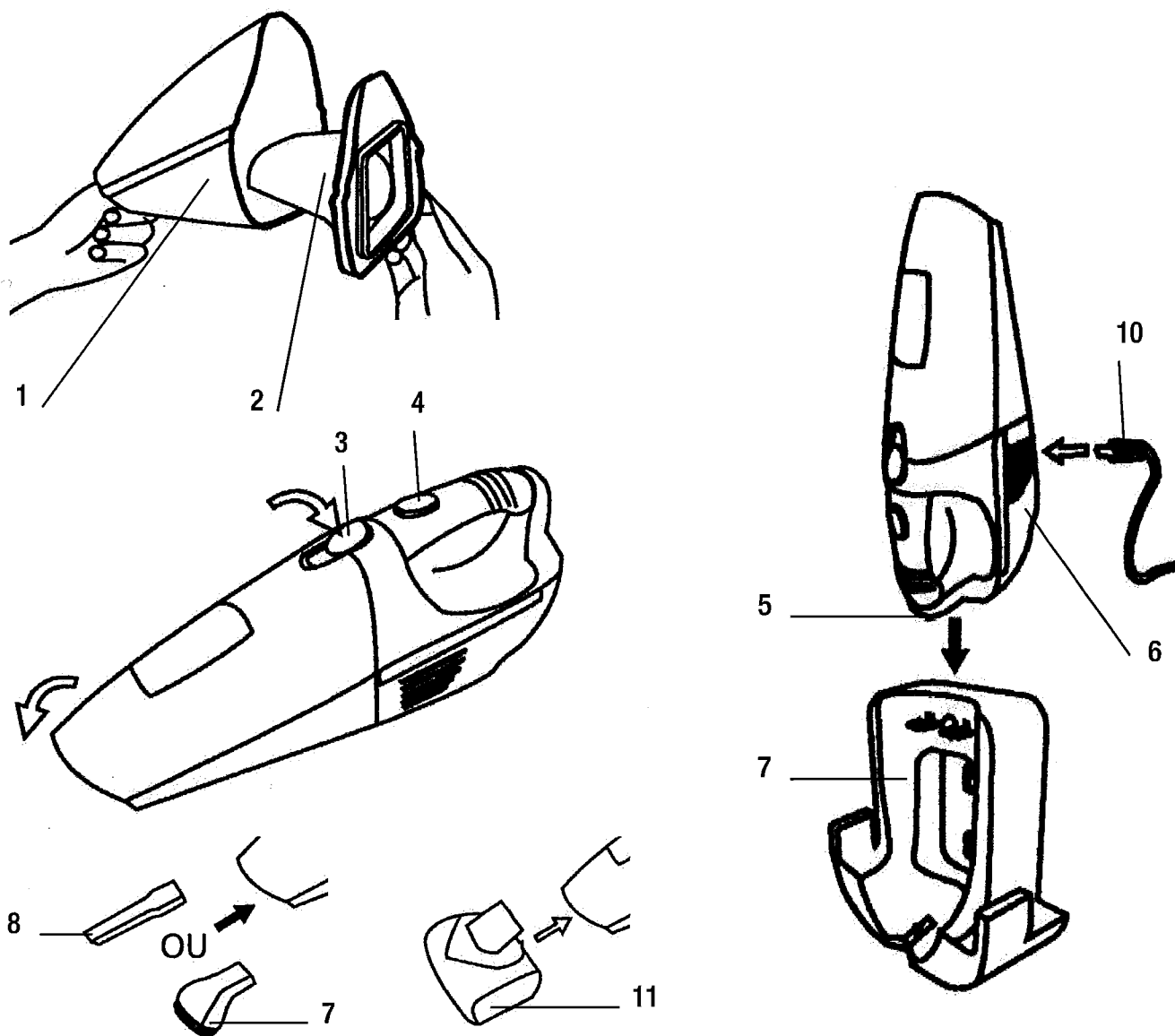
Notice d'utilisation



**Mini aspirateur
NA 125**

Vous venez d'acquérir un produit de la marque Siméo. Ce dernier a été conçu avec soin et a été soumis à de nombreux tests de contrôle. Nous vous remercions de la confiance portée à notre marque et souhaitons que cet appareil vous apporte entière satisfaction.

Nous vous demandons de lire attentivement cette notice dans son intégralité avant d'utiliser votre appareil. Conservez-la, vous pourriez avoir besoin de vous y référer dans le futur.



1	Réservoir à poussière	7	Brossette
2	Filtre à poussière	8	Socle de recharge
3	Bouton de dégagement du réservoir à poussière	9	Suceur
4	Bouton Marche / Arrêt	10	Prise d'alimentation
5	Voyant de charge	11	Brosse motorisée
6	Bloc moteur		

Recommandations de sécurité particulières

- Ne pas utiliser en présence de gaz inflammables ou explosifs.
- Ne pas utiliser l'appareil en plein air.
- Ne pas utiliser l'appareil sur des surfaces mouillées.
- Ne pas utiliser l'appareil pour ramasser des liquides.
- Ne pas aspirer de substances inflammables, combustibles ou explosives (liquide, gaz, ...).
- Ne pas aspirer de substances incandescentes ou en train de fumer (cendres, braises, mégots de cigarettes, allumettes, ...).
- Ne pas aspirer d'éléments tranchants.
- Ne pas utiliser l'appareil sans le filtre à poussière (2).
- Ne pas laver le filtre à poussière (2) au lave-linge.
- Ne pas sécher le filtre à poussière (2) au sèche-cheveux, mais le laisser sécher à l'air libre.
- Ne pas ôter les accessoires lorsque l'appareil est en marche.
- Ne pas toucher la brosse motorisée (11) lorsqu'elle fonctionne.
- Ne jamais tenter de recharger l'appareil sans batteries.
- Ne pas utiliser l'appareil sans le couvercle du compartiment à piles.
- Ne pas introduire d'objets dans les ouïes d'aération et autres ouvertures.
- Veillez à laisser dégagées les ouïes d'aération / les ouvertures, la poussière, les cheveux, les peluches, ... nuisant à la circulation de l'air.
- Ne pas manipuler avec les mains mouillées.
- Ne pas utiliser le chargeur fourni avec d'autres appareils.
- Recharger exclusivement l'appareil sur le socle de charge fourni.
- Cet appareil n'est pas prévu pour être utilisé par des personnes (y compris les enfants) dont les capacités physiques, sensorielles ou mentales sont réduites, ou des personnes dénuées d'expérience ou de connaissance, sauf si elles ont pu bénéficier, par l'intermédiaire d'une personne responsable de leur sécurité, d'une surveillance ou d'instructions préalables concernant l'utilisation de l'appareil.

Recommandations de sécurité générales

- **Appareil destiné à une utilisation exclusivement domestique.**
- Il convient de surveiller les enfants pour s'assurer qu'ils ne jouent pas avec l'appareil.
- Ne jamais laisser l'appareil sans surveillance lorsqu'il est branché.
- Ne jamais laisser les éléments d'emballage (sacs plastiques, polystyrène, ...) à la portée des enfants, ce sont des sources potentielles de danger.
- Ne pas placer l'appareil à proximité d'une source de chaleur.
- Ne jamais plonger l'appareil dans l'eau ou dans quelque liquide que ce soit.
- Ne brancher l'appareil que sur une prise répondant aux prescriptions de sécurité avec mise à la terre.
- S'assurer que la tension de secteur correspond bien à celle marquée sur la plaque signalétique figurant sous l'appareil.
- Dans le cas où une rallonge serait nécessaire, utiliser une rallonge avec prise de terre incorporée et d'une intensité nominale suffisante pour supporter l'alimentation électrique. Nous vous conseillons d'utiliser des produits portant la marque NF.
- S'assurer avant chaque utilisation que le cordon d'alimentation est en parfait état.
- Ne pas tirer sur le cordon ou sur l'appareil lui-même pour le débrancher.
- En cas de panne ou de mauvais fonctionnement, il est dangereux de réparer l'appareil soi-même et de changer le cordon d'alimentation soi-même, confier l'appareil à un professionnel d'un Centre Technique Siméo.
- Ne pas laisser l'appareil exposé aux agents atmosphériques (gel, pluie, soleil, ...).
- N'utiliser que les accessoires fournis avec l'appareil, au risque de l'endommager.
- Ne pas utiliser l'appareil pour un autre usage que celui prévu.
- Ne pas obstruer les ouïes d'aération.
- Assurez-vous que l'installation électrique est suffisante pour alimenter cet appareil.

- Afin d'éviter une surcharge du réseau électrique, veiller à ne pas brancher d'autres appareils à forte consommation électrique sur le même circuit.
- Débranchez le cordon d'alimentation dans les cas suivants :
 - Avant toute opération de nettoyage.
 - En cas de mauvais fonctionnement.
 - En cas de non-utilisation prolongée.

Utilisation

1 – Mise en service

- Déballez votre appareil et vérifiez que tous les composants soient intacts et tous les accessoires présents.
- La brosse motorisée, le suceur et la brosse se trouvent dans le polystyrène d'emballage de part et d'autre du produit.
- Fixez le socle de recharge (8) au mur choisi avec les vis et les chevilles fournies (situées dans le sac d'emballage du transformateur). Prenez garde à le placer à proximité d'une prise de courant. Evitez les endroits fortement exposés au soleil, à la chaleur ou au froid (fig. A).

- Branchez la prise d'alimentation (10) à votre prise murale.

- Si vous ne souhaitez pas utiliser le socle de recharge, vous pouvez déconnecter le câble d'alimentation fixé à l'arrière de celui-ci en opérant un quart de tour vers la gauche. Branchez la fiche dans la prise se situant sous l'appareil, au-dessus du logement pour les batteries (fig. A).

- Avant la première utilisation, vous devrez recharger votre appareil durant 20 heures au moins.

Note : Veillez à ce que le bouton marche/arrêt (4) soit sur la position 'arrêt' avant de recharger votre appareil. Si ce n'était pas le cas l'appareil – pour des raisons de sécurité – ne va pas se recharger.

- Lorsque vous chargez votre appareil, le voyant (5) s'éclaire en vert.

- Nous vous conseillons de ranger votre appareil sur son socle de recharge lorsque vous ne l'utilisez pas, ainsi il sera toujours prêt à l'emploi.

Note : Vous obtiendrez de meilleurs résultats pour la tenue de la charge lorsque l'appareil aura été déchargé et rechargé 2 ou 3 fois.

Note : Pour maintenir les performances de votre appareil à un haut niveau, nous vous recommandons de le décharger totalement au moins une fois par mois, puis de le recharger.

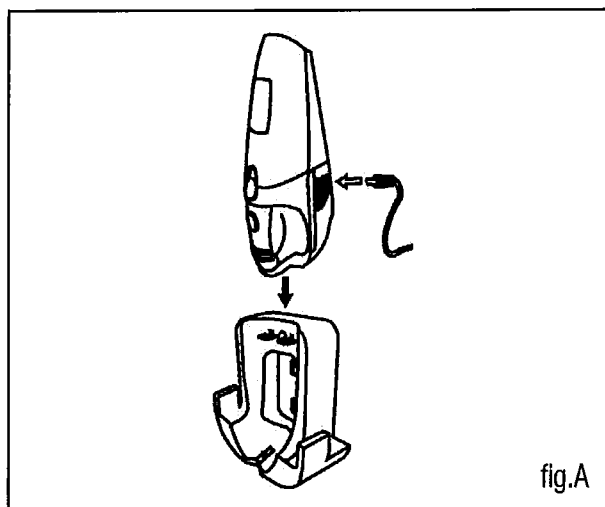


fig.A

2 – Emploi de l'appareil

- Appuyez sur le bouton de dégagement du réservoir à poussière (3) de manière à l'ouvrir (fig. B).

Attention : Le réservoir à poussière (1) n'est pas solidaire du corps de l'appareil, prenez garde à le retenir afin qu'il ne tombe pas.

- Vérifiez que le filtre à poussière (2) soit convenablement en place (fig. C).

- Remplacez le réservoir à poussière (1).

- Votre appareil est maintenant prêt à être utilisé.

Attention : Toujours utiliser l'appareil avec son filtre à poussière (2).

- Faites glisser le bouton Marche/Arrêt (4) vers l'avant pour mettre l'appareil en marche.

- Faites glisser le bouton Marche/Arrêt (4) vers l'arrière pour éteindre l'appareil.

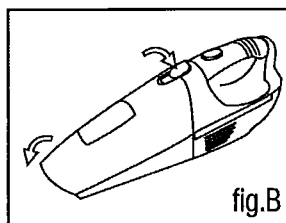


fig.B

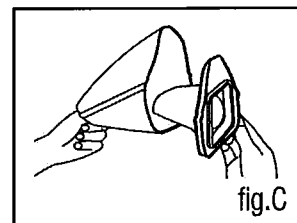
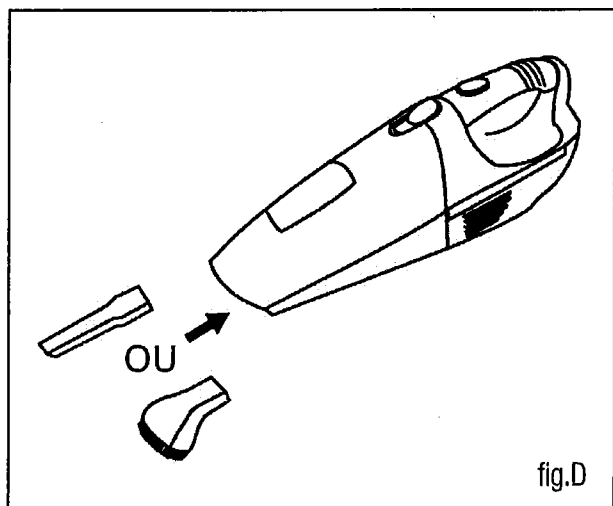


fig.C

3 – Choix des accessoires

- Enfoncez le suceur dans le logement prévu à cet effet situé sur l'avant de l'appareil. Prenez garde à bien l'enfoncer jusqu'à arriver en butée (fig. D).

Le suceur (9) est destiné aux endroits difficiles d'accès : plinthes, rebords de fenêtre, recoins, ...



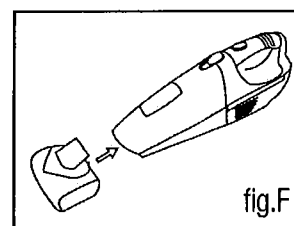
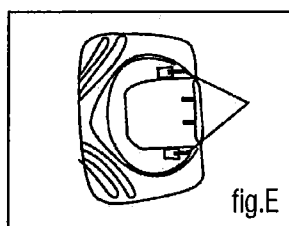
- La brosse s'adapte sur le suceur, poils vers le bas. Veillez à l'enfoncer jusqu'à arriver en butée (fig. D).

La brosse (7) s'utilise pour l'entretien des meubles, rideaux, plans de travail, ...

- La brosse motorisée se place directement dans le logement situé sur l'avant de l'appareil. Prenez garde à ce que les broches de contact situées de part et d'autre de l'appareil soient bien introduites dans les contacteurs situés sur l'appareil (fig. E + fig. F).

Attention : Ne pas toucher la brosse motorisée lorsqu'elle fonctionne.

La brosse (11) est idéale pour les canapés, tapis, moquettes, intérieurs de voiture, ...



Entretien et nettoyage

- Afin d'optimiser les résultats de votre appareil, nous vous conseillons de nettoyer le réservoir (1) et le filtre à poussière (2) après chaque utilisation.

- Pour ce faire, délogez le réservoir en actionnant le bouton de dégagement (3) (fig. B).

Attention : Le réservoir à poussière (1) n'est pas solidaire du corps de l'appareil, prenez garde à le retenir afin qu'il ne tombe pas.

- Rincez le filtre à poussière (2) sous l'eau claire, en le frottant délicatement avec une éponge non-abrasive (avec éventuellement quelques gouttes de détergent doux).

- Laissez sécher le filtre à poussière.

- Rincez le réservoir à poussière sous l'eau claire avec éventuellement un peu de détergent doux, puis séchez-le intégralement.

- Remplacez le filtre à poussière (2) quand il est bien sec dans le réservoir (1).

Attention : Ne pas laver le filtre à poussière (2) au lave-linge ni au lave-vaisselle.

Attention : Ne pas sécher le filtre à poussière (2) au sèche-cheveux ni au sèche-linge, mais le laisser sécher à l'air libre.

Les batteries de votre appareil

Votre appareil fonctionne avec des piles Ni-Mh. Ces dernières doivent être recyclées de façon **légal**e car elles contiennent des substances qui peuvent polluer l'environnement.

- Avant de mettre l'appareil au rebut, retirez les batteries et portez-les dans un endroit prévu à cet effet par les pouvoirs publics (Ex : dans une déchetterie, auprès de la mairie de votre commune, chez votre revendeur, ou dans les conteneurs destinés à cet effet placés dans les magasins).
- Il ne faut en aucun cas jeter ces batteries avec les ordures ménagères.
- Ne pas utiliser de piles classiques avec votre appareil (ces dernières peuvent fondre).
- Dans le cas où les batteries ont coulé, prendre garde à ne pas les toucher et à ne pas inhaler les gaz qui pourraient s'échapper. Toujours retirer les batteries qui auraient coulé en portant des gants en caoutchouc.

Procédure de remplacement des batteries :

1. Ôtez votre appareil du socle de recharge ou débranchez le câble d'alimentation.
2. Retirez la vis du compartiment à batteries situé sous l'appareil au moyen d'un tournevis cruciforme.
3. Retirez le couvercle du compartiment à pile en le soulevant par l'ergot situé en partie basse (au besoin utilisez un tournevis plat pour faire levier).
4. Dégagez ensuite la barre grise.
5. Sortez le bloc batterie en vous aidant de la sangle noire.
6. Sortez les fils de manière à atteindre les cosses rouges et noires, puis enlevez les contacts.
7. Remplacez le bloc batterie par un bloc neuf (que vous vous serez procuré auprès d'un Centre Service Agréé Siméo) et reliez les contacts (noir sur noir et rouge sur rouge).
8. Remplacez les fils à l'intérieur du compartiment à batteries de manière à ce qu'ils ne gênent pas la fermeture du couvercle.
9. Si le bloc batterie neuf dont vous disposez n'est pas muni de la sangle noire, glissez celle de l'ancien bloc sur le nouveau.
10. Positionnez le bloc batterie dans son logement, puis replacez la barre grise.
11. Remplacez le couvercle du compartiment à pile et revissez-le.

Attention : Ne jamais tenter de recharger l'appareil sans batteries

Guide de dépannage

Anomalie	Cause	Solution
L'appareil ne fonctionne pas	Les piles ne sont pas chargées	Placer l'appareil sur son socle de recharge ou le brancher à son chargeur
	Les piles sont défectueuses	Remplacer les piles
	Le contacteur entre l'appareil et le socle de recharge est sale	Nettoyer le contacteur
	L'alimentation est coupée	Vérifier la présence de courant à la prise
L'appareil est sur son socle de recharge mais le voyant ne s'éclaire pas	Le chargeur n'est pas branché	Brancher le chargeur
	Le bouton Marche/Arrêt (4) est sur la position Marche	Placer le bouton Marche/Arrêt sur la position Arrêt
La brosse motorisée ne ramasse pas la saleté	Les deux broches métalliques ne sont pas en contact avec les contacteurs	Introduire fermement la brosse motorisée
	La brosse est encombrée	Retirez les éléments bloquants (poils, cheveux, peluches,...)
L'appareil n'aspire pas	Le réservoir à poussière est plein	Vider le réservoir à poussière
	Le filtre à poussière doit être nettoyé	Nettoyer le filtre à poussière et contrôler qu'il n'y ait pas de saleté dans la bouche d'aspiration
	Les piles ne sont pas chargées	Placer l'appareil sur son socle de recharge ou le brancher à son chargeur
De la saleté tombe de l'appareil	Le réservoir à poussière est plein	Vider le réservoir à poussière
	Le filtre à poussière est mal positionné	Placer le filtre à poussière selon les indications du paragraphe 3.2
	Il y a un trou dans le filtre à poussière	Remplacer le filtre à poussière

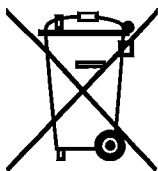
Note : Ce guide de dépannage est donné à titre indicatif. En cas de doute portez votre appareil à réparer dans un Centre Service Agréé, dont vous obtiendrez les coordonnées en dernière page de cette notice.

Caractéristiques techniques

Puissance	14.4 V
Tension d'utilisation	230 V ~ 50 Hz
Accessoires	Brosse motorisée - brosse - suceur

Nota : La garantie est définie sur le bulletin de garantie joint. Elle ne couvre pas l'usure normale. Le fabricant ne peut être tenu responsable de dommages éventuels causés par un usage ou une installation incorrecte, impropre, erronée, déraisonnable, non conforme à la notice, ou par des réparations effectuées par un personnel non qualifié.

Appareil exclusivement destiné à une utilisation domestique



Destruction de l'appareil

Merci de respecter les recommandations ci-dessous :


- Vous ne devez pas vous débarrasser de cet appareil avec vos déchets ménagers
- Un système de collecte sélective pour ce type de produit est mis en place par les communes, vous devez vous renseigner auprès de votre mairie afin d'en connaître les emplacements.
- En effet, les produits électriques et électroniques contiennent des substances dangereuses qui ont des effets néfastes sur l'environnement ou la santé humaine et qui doivent être recyclés.

Siméo

ELECTROPEM -- Avenue du 8ème régiment de Hussards - 68132 ALTKIRCH CEDEX

Fax : 03 89 08 33 99

Internet : www.simeo.tm.fr -- Email : info@simeo.tm.fr

 **N°Cristal** 09 69 32 03 28

APPEL NON SURTAXE