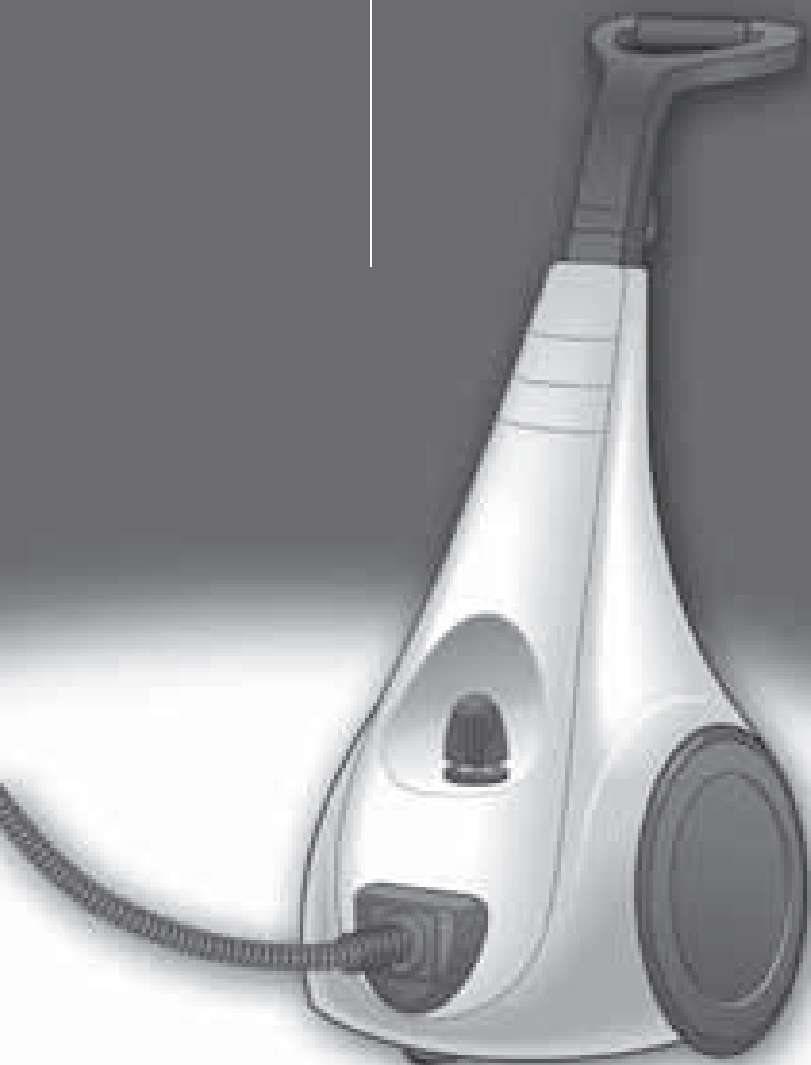


Instructions d'utilisation

NN 250 A *

Nettoyeur vapeur



ASTORIA®
Expert en repassage

* Notice valable pour toutes les références du type NN 250 A (produit identique mais coloris différents)

Avec cet appareil,

vous avez fait l'acquisition d'un **article de qualité**,
bénéficiant de toute l'**expérience d'Astoria** dans
le domaine du petit électroménager.

Il répond aux critères de la **qualité Astoria** :

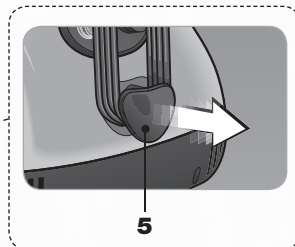
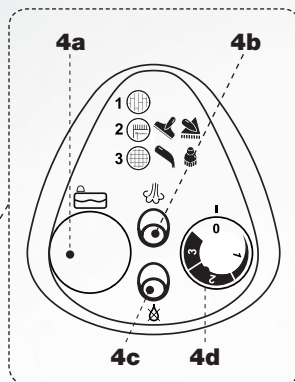
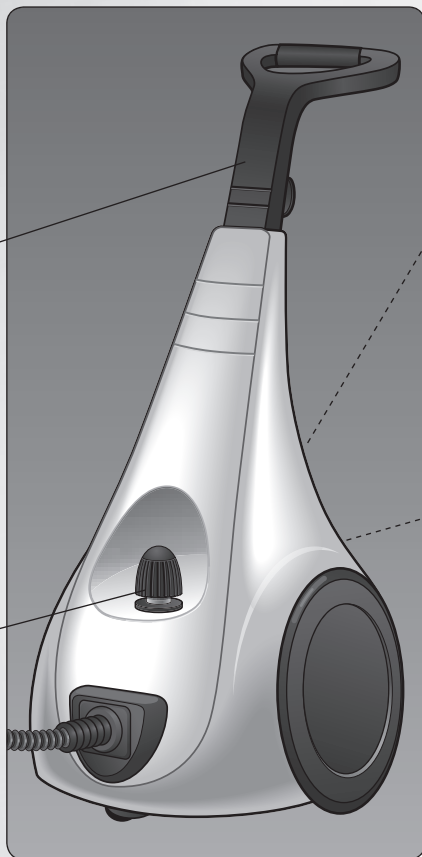
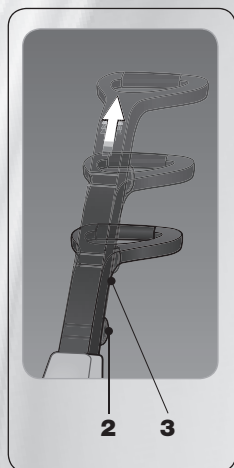
les meilleurs matériaux et composants ont été utilisés pour
sa fabrication, et il a été soumis à des contrôles rigoureux.

Nous souhaitons que son usage vous apporte entière
satisfaction. Nous attirons votre attention sur le fait que
cet appareil fonctionne avec de l'eau brûlante et de la vapeur
sous pression. Nous vous demandons donc de lire très
attentivement les instructions données dans cette notice,
car elles fournissent, entre autres, des informations
importantes relatives à la sécurité d'installation, d'utilisation
et d'entretien. **Gardez votre notice, vous pourriez
avoir besoin de vous y référer dans le futur.**

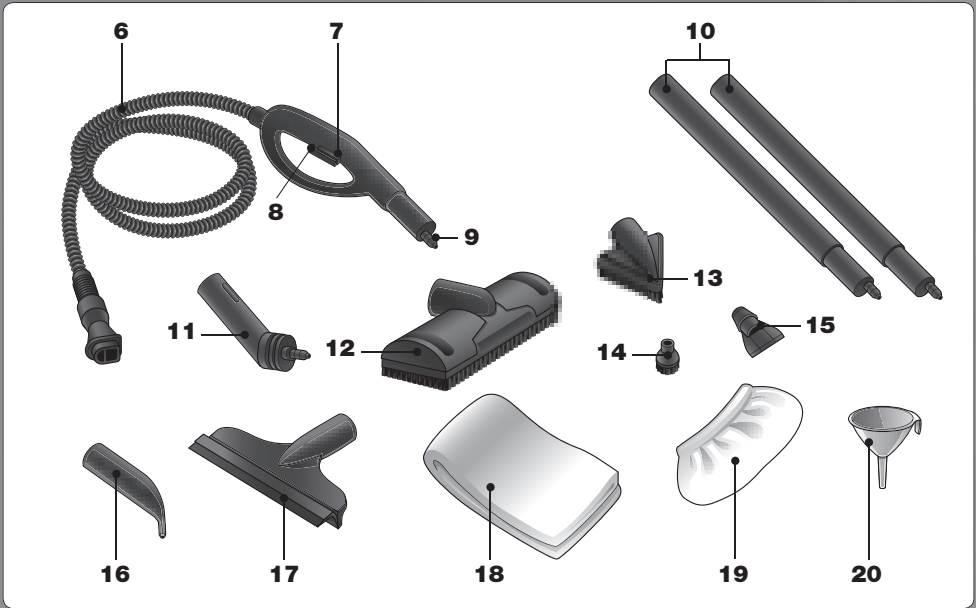
4	Descriptif produit
6	Recommandations de sécurité
9	Mise en service
10	Nettoyer à la vapeur
10	Remplissage de la chaudière
11	Raccordement des accessoires
11	Réglage et utilisation de la vapeur
13	Remplissage en cours d'utilisation
15	Détartrage et rinçage
16	Nettoyage et entretien
16	Rangement
17	Conseils d'utilisation
18	Accessoires
20	Guide de dépannage
21	Spécifications techniques
22	Garantie
23	Environnement
23	Accessoires

SOMMAIRE

descriptif produit



Accessoires



1. Bouchon de remplissage avec sécurité enfant
2. Poignée de transport extractible
3. Enrouleur « haut » du câble d'alimentation
4. Panneau de commandes
 - 4a. Interrupteur de mise en service
 - 4b. Voyant de vapeur prête
 - 4c. Voyant de fin d'eau (s'éclaire lorsque la chaudière est vide)
 - 4d. Bouton de réglage suivant utilisation
5. Enrouleur « bas » du câble d'alimentation
6. Flexible renforcé avec poignée pistolet non amovible
7. Bouton de commande vapeur
8. Glissière de sécurité vapeur
9. Raccordement des accessoires
10. Tubes rallonges
11. Raccord pour brosses rectangulaire et triangulaire
12. Brosse rectangulaire
13. Brosse triangulaire
14. Brosse ronde nylon
15. Spatule
16. Buse haute pression
17. Raclette à vitres
18. Chiffonnette pour brosses rectangulaire et triangulaire
19. Lingette pour raclette à vitres
20. Entonnoir

recommandations de sécurité

- Cet appareil est prévu pour un usage domestique uniquement. Toute autre utilisation annule la garantie.
- Respecter impérativement les consignes d'utilisation du mode d'emploi.




- Garder l'appareil et son cordon d'alimentation hors de portée des enfants de moins de 8 ans.
- L'usage de cet appareil est interdit aux enfants de moins de 8 ans.
- Cet appareil n'est pas prévu pour être utilisé par des personnes (y compris les enfants) dont les capacités physiques, sensorielles ou mentales sont réduites, ou des personnes dénuées d'expérience ou de connaissance, sauf si elles ont pu bénéficier, par l'intermédiaire d'une personne responsable de leur sécurité, d'une surveillance ou d'instructions préalables concernant l'utilisation de l'appareil.
- Il convient de surveiller les enfants pour s'assurer qu'ils ne jouent pas avec l'appareil.
- Ne pas manipuler l'appareil les mains mouillées.
- Ne pas diriger le jet de vapeur directement vers soi, vers toute autre personne, sur la peau, la soie, le cuir, le velours ou d'autres matériaux similaires qui craignent la chaleur (Tergal, Dralon...).




- S'assurer que la tension du secteur corresponde bien à celle indiquée sur l'étiquette signalétique de l'appareil.
- S'assurer avant chaque utilisation que le câble d'alimentation est en parfait état.
- Dérouler entièrement le cordon d'alimentation.


recommandations de sécurité

- Il est obligatoire de raccorder l'appareil à une prise électrique répondant aux prescriptions de sécurité avec mise à la terre.
- Afin d'éviter une surcharge du réseau électrique, ne pas brancher d'autres appareils sur le même circuit.
- Ne pas laisser l'appareil sans surveillance lorsqu'il est branché.
- Débrancher le câble d'alimentation pour toute opération de remplissage, d'entretien ou de vidange, et lorsque l'appareil n'est pas utilisé.
- Ne pas tirer sur le cordon d'alimentation ou sur l'appareil pour le débrancher.


- 
- S'assurer que le cordon d'alimentation et toute éventuelle rallonge électrique ne soient pas disposés aux endroits de passage pour éviter tout basculement.
 - Ne jamais déplacer l'appareil alors que le bouchon de remplissage est retiré.
 - Le réservoir de vapeur est sous pression. Ne pas l'ouvrir lors de l'utilisation.
 - Ne jamais mettre le nettoyeur sous le robinet pour rajouter de l'eau.

- 
- Utiliser de préférence de l'eau du robinet. Si l'eau de votre région est calcaire, la mélanger à 50% avec de l'eau déminéralisée.
 - Ne jamais remplir le réservoir avec de l'eau chaude.
 - Ne jamais dévisser le bouchon de remplissage pendant le fonctionnement. Dévisser le bouchon lentement et avec précaution ; attention de la vapeur peut s'échapper après quelques tours.
 - Introduire la quantité d'eau préconisée et n'y additionner aucun autre produit.
 - Laisser les accessoires se refroidir avant de les changer. Ils deviennent chauds lors de leur utilisation.
 - L'appareil doit être débranché avant de changer d'accessoire.
 - Pour nettoyer à la vapeur en toute sécurité, il est impératif d'attendre l'allumage du voyant de "vapeur prête" une première fois (celui-ci s'éclaire au bout de quelques minutes), avant de commencer le nettoyage. A défaut, il faut s'abstenir de nettoyer à la vapeur et faire réviser l'appareil par un Centre Service Agréé Astoria.
 - Le voyant de fin d'eau doit seulement s'allumer s'il n'y a plus d'eau dans la chaudière et que le nettoyeur n'émet plus de vapeur. Dans le cas où celui-ci s'allumerait durant l'émission de vapeur, il faut s'abstenir d'utiliser l'appareil et le faire réviser par un Centre Service Agréé Astoria.

recommandations de sécurité

 • Le nettoyage et l'entretien de l'appareil ne doivent pas être effectués par des enfants.

- Ne jamais plonger l'appareil, ni son socle dans l'eau ou dans quelque liquide que ce soit.
- Ne pas nettoyer l'appareil avec des produits chimiques abrasifs.

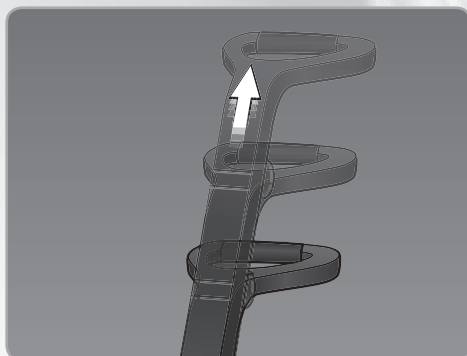
 • Il est recommandé d'examiner régulièrement l'appareil. Pour éviter tout danger, ne pas utiliser l'appareil si le cordon d'alimentation, la fiche électrique ou l'appareil est endommagé mais l'apporter à un professionnel d'un Centre Service Agréé Astoria pour contrôle et/ou réparation.

- L'appareil ne doit pas être utilisé s'il a chuté, s'il fuit, si de la vapeur s'échappe du bouchon de remplissage durant l'utilisation ou s'il présente tout autre type d'anomalies de fonctionnement.
- En cas de panne ou de mauvais fonctionnement, débrancher l'appareil immédiatement et le laisser reposer 5 heures pour obtenir un refroidissement complet avant toute intervention. Ne pas chercher à réparer l'appareil soi-même, mais le confier à un professionnel d'un Centre Service Agréé Astoria.

Vous trouverez les coordonnées du Centre Service Agréé Astoria le plus proche de chez vous sur : www.astoria.tm.fr

mise en service

- 1.** Avant la première utilisation, retirez tous les sachets en plastique, cartons et papiers qui protègent les différentes pièces de l'appareil. Ne les laissez jamais à la portée des enfants.
- 2.** Insérez la poignée de transport extractible (2) dans le logement prévu à cet effet.
- 3.** Fixez la poignée avec la vis fournie.
- 4.** Posez l'appareil débranché sur ses roues.
- 5.** Déroulez le câble d'alimentation, branchez la fiche dans une prise avec mise à la terre.



nettoyer à la vapeur

Remplissage de la chaudière



Remarque importante

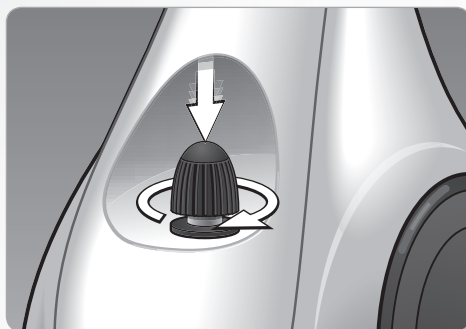
Avant toute opération de remplissage, éteignez votre appareil et débranchez le câble d'alimentation.

1. Ouvrez le bouchon de remplissage (1) en exerçant une poussée vers le bas, tout en dévissant.



2. Remplissez la chaudière à l'aide de l'entonnoir (20).

3. Remettez le bouchon (1) en exerçant une poussée vers le bas tout en le serrant convenablement.



nettoyer à la vapeur

Raccordement des accessoires

1. Avec ou sans tubes rallonges (10), fixez un accessoire (11 à 17) sur le raccordement des accessoires (9), selon l'utilisation désirée.



A noter

Reportez-vous à la Rubrique « Accessoires », page 18 pour le détail de leur utilisation.

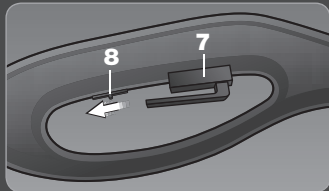
nettoyer à la vapeur

Réglage et utilisation de la vapeur

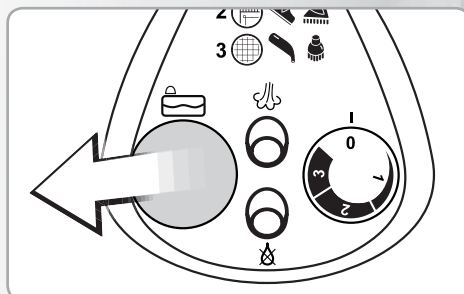


Remarque importante

Si la glissière de sécurité vapeur (8) est enclenchée, il n'est pas possible d'actionner le bouton de commande vapeur (7). Pour cela, désenclenchez cette glissière (8) afin d'obtenir de la vapeur et commencer le nettoyage.



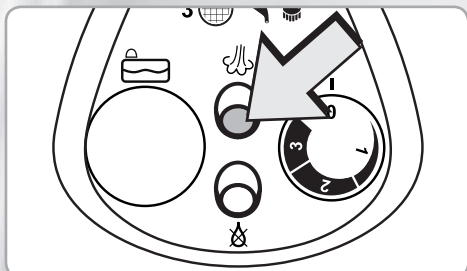
- 1.** Branchez l'appareil.
- 2.** Enclenchez l'interrupteur de mise en service (4a).



nettoyer à la vapeur

Réglage et utilisation de la vapeur

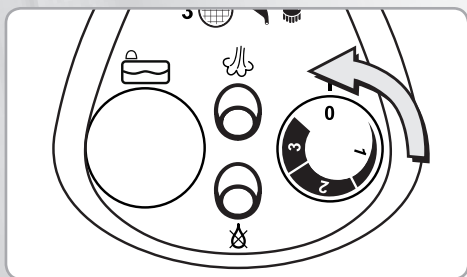
3. Lorsque la pression est atteinte, le voyant de vapeur prête (4b) s'allume.



Remarque importante

Pour votre sécurité, lorsque vous souhaitez nettoyer à la vapeur, il est impératif d'attendre l'allumage du voyant de vapeur prête (4b) une première fois avant de commencer le nettoyage. A défaut, il faut s'abstenir de nettoyer à la vapeur et faire réviser l'appareil par un Centre Service Agréé.

4. Votre nettoyeur est doté d'un bouton de réglage (4d) qui permet différentes applications de nettoyage. Il permet de sélectionner très facilement le mode de fonctionnement approprié au nettoyage que vous souhaitez en tournant le bouton (4d) sur la position désirée.



Choisissez une des applications suivantes en utilisant l'accessoire adapté :

1

Parquet, bois,
lamellé

**Mettez le bouton
sur la position 1**

2



Moquette, tapis,
raclette à vitres et
brosse pour tissus
d'ameublement

**Mettez le bouton
sur la position 2**

3



Carrelage, vinyle,
pierre, marbre, buse
haute pression et
brosse ronde Nylon

**Mettez le bouton
sur la position 3**

Le nettoyeur vapeur sélectionne le débit vapeur approprié au nettoyage choisi.

5. Lors de la première montée en température, actionnez le bouton de commande vapeur (7) sur la poignée pistolet pendant quelques secondes pour évacuer les gouttelettes d'eau se trouvant dans le flexible. Attendez que le voyant de vapeur prête (4b) s'allume à nouveau avant de commencer à utiliser l'appareil. Ce voyant s'éteint dès que la vapeur est demandée et que la chaudière se remet en chauffe. Il est néanmoins possible de continuer à utiliser l'appareil.

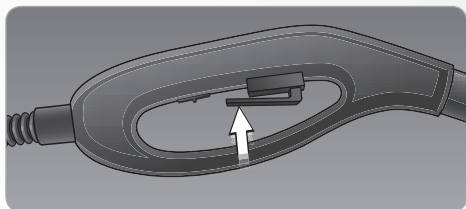
6. Pour obtenir de la vapeur, actionnez le bouton de commande vapeur (7) par intermittence ou de façon continue selon la surface à nettoyer.

nettoyer à la vapeur

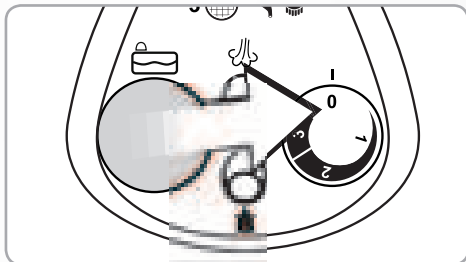
Remplissage en cours d'utilisation

Le voyant de fin d'eau (4d) s'allume.

1. Décompressez totalement la chaudière en actionnant le bouton de commande vapeur (7) jusqu'à ce qu'il ne sorte plus de vapeur.

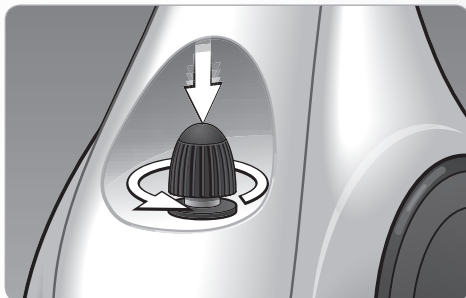


2. Eteignez l'interrupteur de mise en service (4a).



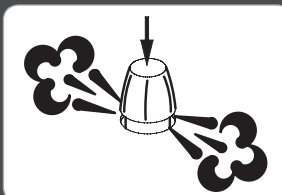
3. Débranchez l'appareil.

4. Desserrez très légèrement le bouchon de remplissage (1) en exerçant une poussée vers le bas.



Remarques importantes

- Si lors de l'ouverture du bouchon de remplissage (1) de la vapeur s'échappe, cela signifie que la chaudière est encore sous pression. Dans ce cas, attendez 15 minutes avant de remplir la chaudière.



5. Remplissez la chaudière d'eau en utilisant l'entonnoir (20).



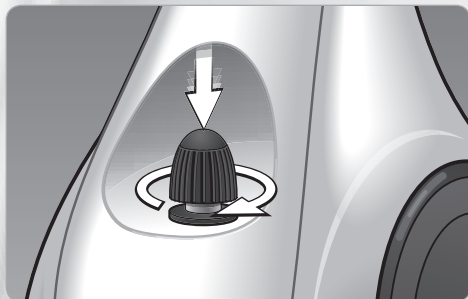
Remarque importante

Prenez garde aux premières gouttes versées qui peuvent dégager de la vapeur au contact du fond de la chaudière encore chaude.

nettoyer à la vapeur

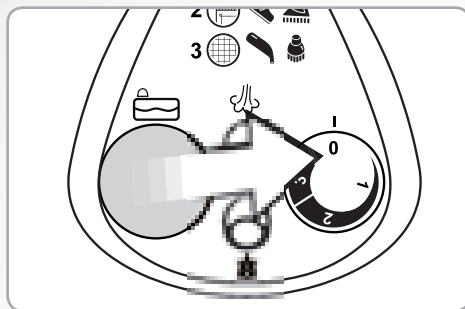
Remplissage en cours d'utilisation

6. Remettez le bouchon (1) en place en exerçant une poussée vers le bas tout en le serrant convenablement.



7. Répétez les opérations 1 à 6 de la Rubrique «Réglage et utilisation de la vapeur», pages 11 et 12.

8. En fin de travail, éteignez l'interrupteur de mise en service (4a) et débranchez l'appareil. Laissez le refroidir pendant 5 heures et videz l'eau résiduelle avant de le ranger.



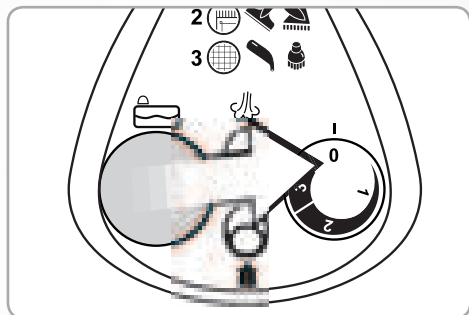
détartrage et rinçage



Remarques importantes

- Le détartrage du nettoyeur est une opération d'entretien obligatoire d'une durée minimale de 2 heures (après refroidissement complet du nettoyeur).
- La fréquence de détartrage de l'appareil est non seulement liée à la quantité d'eau que vous utilisez mais aussi à sa qualité.

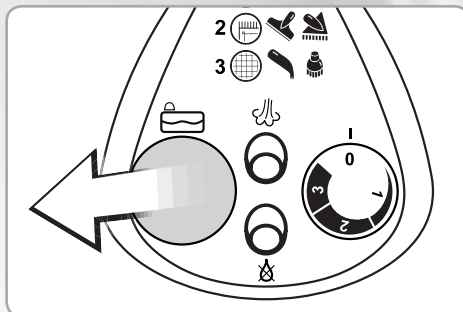
1. Eteignez, débranchez et laissez refroidir votre appareil (2 heures).



- 2.** Desserrez légèrement le bouchon de remplissage (1) en exerçant une poussée vers le bas tout en dévissant. Laissez échapper le reste de vapeur puis dévissez-le complètement.
- 3.** Videz le contenu de la chaudière dans un seau.

Pour un simple rinçage, passez à l'étape 11.

- 4.** Préparez 30 cl de vinaigre blanc et 30 cl d'eau claire dans un récipient. Versez le mélange dans la chaudière sans remettre le bouchon (1) et retirez l'entonnoir (20).
- 5.** Rebranchez votre appareil.
- 6.** Enclenchez l'interrupteur de mise en service (4a).



- 7.** Attendez que le mélange se mette à bouillir et arrêtez la chauffe de la chaudière.
- 8.** Débranchez l'appareil.
- 9.** Laissez agir 1 heure environ.
- 10.** Videz le contenu de la chaudière dans un seau.
- 11.** Rincez la chaudière par 3 fois en y introduisant à chaque fois 1/2 litre d'eau claire.



A noter

Afin d'éviter un entartrage trop important et d'augmenter la durée de vie de votre nettoyeur, nous vous conseillons d'utiliser la carafe filtrante Astoria RF 950 A.

- 12.** Répétez les opérations 1 à 6 de la Rubrique «Réglage et utilisation de la vapeur» pages 11 et 12 et continuez votre séance de nettoyage.

nettoyage et entretien

- Les opérations d'entretien doivent être faites l'appareil débranché et refroidi.
- Le corps du nettoyeur s'essuie tout simplement avec un chiffon doux.
- Les accessoires s'essuient avec un chiffon doux ou peuvent se nettoyer à l'eau claire, sans additif de détergent, avant de les sécher.
- Il est recommandé d'effectuer un rinçage périodique de la chaudière, ce qui permet d'éliminer les dépôts qui peuvent s'y trouver.

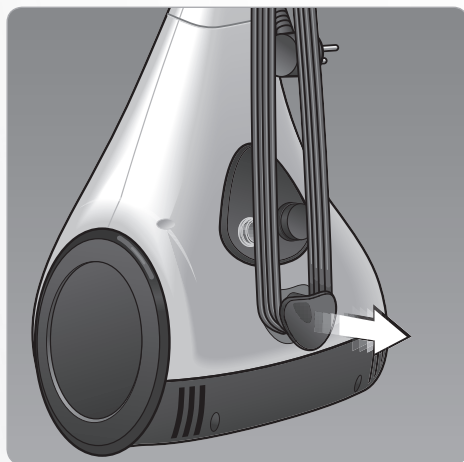


Remarque importante

N'utilisez pas de produits détergents ajoutés à l'eau dans la chaudière.

rangement

- Laissez refroidir l'appareil pendant 2 heures puis videz l'eau résiduelle.
- Pour ranger le cordon d'alimentation, sortez l'enrouleur « bas » (5) et enroulez le câble autour de l'enrouleur « bas » (5) et « haut » (3).
- Rangez l'appareil et ses accessoires dans un endroit frais et sec.



conseils d'utilisation

• Le nettoyeur vapeur s'utilise pour les usages internes et externes. Tout ce que vous nettoyez habituellement avec un chiffon, une éponge, une serpillière et des produits détergents, peut à présent s'entretenir avec votre nettoyeur vapeur Astoria (hors appareils électriques).

• Grâce sa température élevée, la vapeur permet de décoller la graisse et les saletés les plus incrustées.

La vapeur émise à haute température permet également d'éliminer bactéries, germes et acariens, bien mieux qu'avec un aspirateur classique !

• L'usage d'un nettoyeur vapeur permet de faire l'économie de produits détergents. Vous contribuez ainsi à la préservation de l'environnement...

La vapeur agit à la place des produits d'entretien pour dissoudre la graisse et décoller la saleté que vous recueillez ensuite avec une chiffonnette, une éponge ou un chiffon.



A noter

- La vapeur permet d'accélérer le dégivrage des réfrigérateurs ou congélateurs.
- La vapeur est efficace pour déboucher les écoulements sanitaires.



Remarque importante

L'appareil doit être débranché avant de changer d'accessoire.



A noter

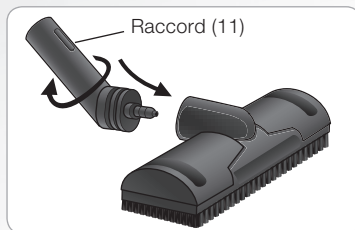
- Avant de procéder au nettoyage de vos tapis, moquettes, tissus et autres surfaces délicates, position 2 du bouton (4d), consultez les instructions propres à chaque article. Cherchez un endroit caché ou un échantillon et faites un essai.
- Attendez que la vapeur agisse et vérifiez qu'aucun changement de couleur ni aucune déformation ne se soit produit.

Les tubes rallonges (10) pour brosses (12 et 13) :



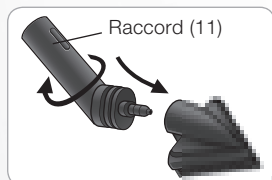
Seul ou assemblés bout à bout, il(s) s'adapte(nt) sur la brosse rectangulaire (12) ou sur la brosse triangulaire (13).

La brosse rectangulaire (12) : à utiliser avec la position 1, 2 ou 3 du bouton (4d) suivant le type de sol.



Elle est adaptée aux grandes surfaces (sols, murs...). Quand elle est utilisée pour les parquets, surfaces bois... positionnez le bouton (4d) sur 1. Dans la plupart des cas, elle s'utilise avec la chiffonnette (18) fixée par les pinces supérieures de la brosse. En cas de saleté incrustée, utilisez-la sans chiffonnette (18) en agissant directement avec les poils de la brosse.

La brosse triangulaire (13) : à utiliser avec la position 2 du bouton (4d).



Elle est particulièrement recommandée pour les tissus d'ameublement. Sa forme particulière permet aussi de nettoyer les angles et les recoins difficiles d'accès.

La brosse ronde nylon (14) : à utiliser avec la position 3 du bouton (4d).



Elle se fixe à l'extrémité de la buse haute pression (16). Elle est adaptée au nettoyage de petites

surfaces très sales. Les résidus ainsi décollés doivent être recueillis avec un chiffon ou une éponge.

La spatule (15) : à utiliser avec la position 3 du bouton (4d).



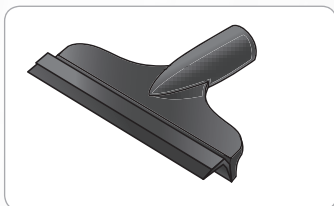
Elle peut se clipser sur le bout de la buse haute pression (16). Elle permet notamment de décoller les chewing-gums.

La buse haute pression (16) : à utiliser avec la position 3 du bouton (4d).



Elle peut être utilisée avec ou sans la petite brosse ronde (14). Le jet de vapeur concentré donne une puissance de nettoyage supplémentaire pour décaper ou décoller la saleté incrustée. Elle est pratique pour nettoyer les radiateurs, les volets, etc.

La raclette à vitres (17) : à utiliser avec la position 2 du bouton (4d).



Elle permet de nettoyer les surfaces vitrées en utilisant un débit de vapeur réduit.

1. Projetez la vapeur sur la vitre directement ou à quelques centimètres de distance.

2. Stoppez la vapeur et passez la raclette de haut en bas pour recueillir la saleté, en l'essuyant régulièrement avec la lingette (19).



Remarque importante

Attention, sur vitre froide, projetez la vapeur sur la vitre en tenant l'accessoire à une trentaine de centimètres de distance, avant de commencer le nettoyage !



Astuces pour des nettoyages particuliers

- **Objets** - Si vous souhaitez nettoyer des objets délicats, pensez toujours à éloigner la sortie vapeur de l'objet à nettoyer.
- **Plantes** - Une distance de pulvérisation de 30 cm minimum est à respecter impérativement au risque d'abîmer les plantes.
- **Voitures** - Respectez une distance de pulvérisation de 10 à 20 cm pour nettoyer les pneus. Les jantes peuvent être nettoyées par contact direct. Pour enlever les taches d'huile ou de goudron sur les carrosseries, utilisez toujours un chiffon doux et épais.
- **Mobilier de jardin** - Que le mobilier soit en matière plastique ou en bois, pulvérisez la vapeur à une distance suffisante pour ne pas le détériorer et essuyez-le ensuite avec un chiffon doux.

guide de dépannage

PROBLÈMES	CAUSES POSSIBLES	SOLUTIONS
L'appareil ne s'allume pas.	L'appareil n'est pas branché.	Vérifier que l'appareil est bien branché sur une prise électrique en état de marche et allumé (interrupteur de mise en service enclenché).
	L'appareil est défectueux.	Contactez un Centre Service Agréé Astoria (adresses sur www.astoria.tm.fr).
L'appareil ne produit pas de vapeur.	Il n'y a plus d'eau dans la chaudière.	Si le voyant de fin d'eau est allumé, débrancher l'appareil et remplir la chaudière.
	La glissière de sécurité vapeur du flexible est verrouillée.	Déverrouiller la glissière.
	Les raccords de tuyaux, tubes et buses sont mal enclenchés.	S'assurer que la vapeur ne s'en échappe pas et vérifier que leur emboîtement est correct.
	La vapeur s'échappe des raccords.	S'assurer qu'il n'y a pas de débris ou d'obstructions aux points de raccord.
L'appareil vaporise bien pendant un certain temps puis le jet diminue de façon progressive.	L'appareil est utilisé de façon continue sur le réglage maximum. Il manque de l'eau dans la chaudière.	Remplir la chaudière.
La chiffonnette pour brosses devient humide.	En appuyant sur le bouton de vapeur de manière continue, le tissu est saturé en humidité.	L'enlever et l'essorer. Le sécher ou utiliser un chiffon de substitution.
Après utilisation, l'eau s'égoutte du flexible, du pistolet ou des tubes rallonges.	L'accumulation naturelle de la vapeur durant l'utilisation de l'appareil provoque la formation d'eau.	Essuyer ces pièces avec un linge propre.

spécifications techniques

Puissance chaudière : 1500 W
Tension d'utilisation : 220-240 V ~ 50/60 Hz
Capacité totale : 1,5 litre
Capacité utile : 1,3 litre
Pression : 4 bars
Débit vapeur réglable : 100 g/min maxi
Autonomie : 1h environ
Matériau chaudière : inox 18/8
Dimensions nettoyeur :
64,5 H x 29,5 l x 43 L cm
Poids nettoyeur : 4,1 kg
Poids accessoires : 3,8 kg

garantie

La garantie générale de l'appareil est définie sur le bulletin de garantie ci-joint. Elle est de 2 ans et ne couvre que l'utilisation domestique de l'appareil.

Sont exclus de la garantie :

Les pièces d'usure telles que les joints.

Les pièces amovibles ou mobiles endommagées suite à mauvaise manipulation, une chute ou à un choc lors de leur manipulation ainsi que les accessoires, tels que les flexible avec poignée pistolet, les brosses, la raclette à vitres, les chiffonnettes, les lingettes.

Les appareils en panne dont le détartrage n'a pas été effectué périodiquement.

Les appareils utilisés autrement qu'en fonctionnement normal dans la sphère privée par exemple utilisation professionnelle ou utilisation dans des locaux publics ou professionnels.

Le fabricant ne pourra être tenu responsable des dommages éventuels causés par un usage incorrect de l'appareil, non conforme au mode d'emploi ou par des réparations effectuées par un personnel non qualifié.

Les réparations doivent être uniquement effectuées dans un des Centres Service Agréés de la marque.

Pour tout renseignement, contacter le Service Consommateur de Astoria au 03.88.18.66.18 ou visitez le site internet www.astoria.tm.fr.

Les pièces d'usure et les dommages exclus de la garantie sont remplacées ou réparés contre remboursement des frais.

La durée de la garantie débute à partir de la date d'achat d'origine. Il peut y être fait recours uniquement avec la présentation de l'appareil défectueux accompagné de la facture ou preuve d'achat.

Conformément à l'article L 111-2 du code de la consommation, la disponibilité des pièces de rechange, prévues pour un produit réparable est de 5 ans à partir de sa date de fabrication (information mentionnée sur le produit : numéro de lot ou de série).

Rappel : pour toute intervention, il vous sera demandé de retourner le produit sous son conditionnement initial afin d'éviter tout dommage supplémentaire lié au transport. Nous vous invitons donc à conserver l'emballage d'origine dans son intégralité.





environnement

Ne jetez pas l'appareil en fin de vie avec les ordures ménagères, mais déposez-le dans un point de collecte approprié pour son recyclage. Vous aiderez ainsi à protéger l'environnement.



CONSIGNE POUVANT VARIER LOCALEMENT > WWW.CONSIGNESDETRI.FR

accessoires

Vous trouverez l'ensemble des accessoires de nos produits sur notre site www.accessoires-electromenager.fr.

Toute utilisation de produits non recommandés par Astoria entraîne l'annulation de la garantie.

Retrouvez la liste complète
des Centres Services Agréés Astoria sur
www.astoria.tm.fr

ASTORIA®
Expert en repassage

Service Consommateurs : Tél. : 03 88 18 66 18 • Fax : 03 88 18 66 19

Société ARB • Parc d'Activités "Les Découvertes" • 8 rue Thomas Edison • CS 51079

67452 Mundolsheim Cedex • Tél. : 03 88 18 66 18 • Fax : 03 88 33 08 51

info@arb-sas.fr • www.astoria.tm.fr