

DOMENA®

FG 900 - FG 901 - FG 911 - FG 930 - FG 931 - FG 2001 - FG 900P - FG 901P

MODE D'EMPLOI
BEDIENUNGSANLEITUNG
INSTRUCTION BOOK
INSTRUCTIE BOEK

LIBRETTO ISTRUZIONI
INSTRUCCIONES DE USO
MANUAL DE INSTRUÇÕES



Conseils importants

- Lors de l'utilisation de l'appareil, des précautions élémentaires sont à prendre, comme indiqué ci-dessous**
- N'utilisez pas votre appareil avant d'avoir lu le mode d'emploi.
 - Avant de brancher votre fer à repasser, vérifiez que le voltage de votre installation correspond à celui inscrit sur la plaquette signalétique.
 - N'utilisez cet appareil que pour l'usage pour lequel il est prévu : le repassage et le défroissage.
 - Pour débrancher l'appareil, ne tirez jamais sur le cordon d'alimentation mais sur la prise.
 - Veillez à ce que le cordon d'alimentation ne touche pas de surfaces chaudes.
 - N'utilisez pas votre fer avec un cordon abîmé ou si l'appareil fuit ou est endommagé. Pour éviter tout risque d'électrocution, ne démontez pas votre fer à vapeur. Rendez-vous auprès de votre Service-Après-Ventes pour le faire vérifier ou réparer.
 - Lorsque vous repassez en présence d'enfants, une grande vigilance est nécessaire. Ne laissez pas votre fer branché sans surveillance.
 - Evitez de brancher plusieurs appareils de grande puissance sur le même circuit électrique.
 - Si une rallonge électrique est nécessaire, un cordon de 10 Ampères doit être utilisé. Veillez à placer la rallonge de façon à ce qu'on ne puisse trébucher ou la débrancher par mégarde. Elle doit être équipée d'une prise de terre.
 - Utilisez une prise de courant comportant une prise de terre, ceci pour votre sécurité.
 - Après chaque utilisation, veillez à toujours reposer votre fer à plat sur le repose-fer marqué SIT-FG. Ne posez pas votre fer à la verticale.
 - Ne plongez jamais votre appareil dans l'eau ou tout autre liquide même partiellement.
 - Après le repassage, laissez refroidir votre appareil. Vous pourrez ensuite le ranger bien à plat, sans avoir besoin de vider le réservoir.
 - Pour toutes réparations, il est nécessaire de confier votre appareil aux points Services agréés pour que la remise en état soit conforme aux normes indiquées sur cette brochure.
 - Toute infraction commise par une personne non autorisée annule la validité de la garantie.

Le fabricant se réserve le droit de modifier les modèles présentés et leurs caractéristiques et accessoires.

Appareil conforme aux prescriptions de la directive européenne basse tension 73/23/CEE relative à la sécurité, et à la directive CEM 89/336/CEE relative à la compatibilité électromagnétique, amendées par 93/68/CEE.

**Wichtig Sicherheitshinweise**

- Beim Gebrauch des Bügelsystems sollten folgende Sicherheitsvorkehrungen beachtet werden :**
- Nehmen Sie das Gerät nicht in Betrieb, ohne die Gebrauchsanweisung zu lesen.
 - Bevor das Gerät das erste Mal ans Stromnetz angeschlossen wird, muß sichergestellt sein, daß die Netzspannung mit der Angabe auf dem Typenschild übereinstimmt.
 - Das Gerät nur zum Bügeln und nicht für andere Zwecke verwenden.
 - Das Gerät darf nie unbeaufsichtigt gelassen werden, während es ans Netz angeschlossen ist. Auch bei kurzzeitigem Verlassen des Raumes Netzstecker ziehen.
 - Stecker nie am Kabel aus der Steckdose ziehen.
 - Das Kabel von heißen Flächen fernhalten.
 - Das Bügelgerät nur in einwandfreiem Zustand benutzen. Wenn das Gerät oder das elektrische Kabel beschädigt sind, den Kundendienst aufsuchen.
 - Das Gerät kann bei Inbetriebnahme sehr heiß werden. Es gelten hier die gleichen Vorsichtsmaßnahmen wie für alle anderen Bügelgeräte.
 - Wenn Sie den Haltebügel verwenden, achten Sie darauf, daß er in der Station gut arretiert ist. Achten Sie auch darauf, daß das Gerät immer gut am Tisch befestigt ist.
 - Bei Haushalten mit Kindern darauf achten, daß das Bügeleisen nicht in Reichweite von Kindern abgestellt wird, solange es noch heiß ist.
 - Wenn andere Geräte mit hohem Stromverbrauch gleichzeitig ans Netz angeschlossen werden, kann dies zu einer Überlastung führen.
 - Zur Verlängerung des Stromkabels nur ein 10 Ampere Kabel verwenden. Darauf achten, daß das Kabel so auf den Boden gelegt wird, daß man nicht darüber stolpern kann, oder daß man es nicht versehentlich herausziehen kann. Das Kabel muß mit einem Erdleiter ausgestattet sein.
 - Zur eigenen Sicherheit nur geerdete Steckdose benutzen.
 - Achten Sie nach jeder Benutzung darauf, dass Ihr Bügeleisen auf der mit SIT-FG gekennzeichneten Bügeleisen - Abstellplatte flach hingestellt wird. Stellen Sie Ihr Bügeleisen nicht senkrecht auf.
 - Tauchen Sie ihr Gerät niemals ins Wasser oder in jegliche andere Flüssigkeit, auch nicht teilweise.
 - Nach dem Bügeln vollständig abkühlen lassen und möglichst in waagerechter Stellung aufbewahren.
 - Reparaturen nur vom Fachmann ausführen lassen. Bei nicht fachgerechter Reparatur entfällt der Garantieanspruch.

Der Hersteller behält sich vor, die vorgestellten Modelle, ihre Kennzeichen und ihre Zubehörteile zu ändern.

Gerät entspricht den Normen der europäischen Richtlinie für Niederspannung 73/23/CEE bezüglich der Sicherheit, und der Richtlinie CEM 89/336/CEE, abgeändert durch 93/68/CEE, bezüglich der elektromagnetische Kompatibilität

**Important advice**

- When using the machine, the following elementary precautions should be taken :**
- Before connecting your iron to the mains, make sure that your mains voltage corresponds to the voltage indicated on the identification plate.
 - This machine should only be used for its intended purpose: ironing and smoothing
 - When unplugging the machine, pull the plug, not the cable.
 - Make sure that the supply cable does not touch any hot surfaces.
 - Do not use the iron if it is damaged, if it leaks, or if the power cable is damaged. To avoid any risk of electrocution, do not dismantle your iron. Take it to your nearest After Sales Service dealer for servicing or repair.
 - Great care must be taken when ironing in the presence of children. Do not leave iron unattended while connected.
 - To avoid a circuit overload, do not operate another high wattage appliance on the same circuit.
 - If an extension cord is absolutely necessary, a 10 ampere cord should be used. Make sure that they cannot trip over or unplug the extension lead. It must be equipped with an earth connection.
 - Use a mains supply which has an earth connection, for your own safety.
 - Never immerse the machine in water or other liquids, even partially.
 - Place the iron horizontally on the iron rest marked SIT-FG after each use. **Never** put the iron down vertically.
 - Let the machine cool down when you have finished ironing. It can yhen be stored flat, without having to empty the water container.
 - For any repair, take your machine to a registered after-sales service centre, so that the repair will be in accordance with the standards indicated in this instruction book.
 - Any repair done by an unauthorized person would cancel the warranty.

The manufacturer reserves the right to makes changes and alterations to the product without prior notice.

The appliance which you have just purchased complies with the terms of European Directive 73/23 EEC relating to safety and low voltage, and with Directive CEM 89/336/EEC regarding electromagnetic compatibility as amended by 93/68/EEC.

**Belangrijke aanwijzingen**

- Bij het gebruik van het apparaat zijn een aantal voorzorgsmaatregelen in acht te nemen :**
- Alvorens het strijkijzer op het net aan te sluiten, kijk na of de netspanning overeenstemt met de spanning die op het apparaat aangegeven staat.
 - Gebruik het apparaat enkel voor strijken en kreukels verwijderen.
 - Trek niet aan het snoer om de stekker uit het stopcontact te trekken ; trek aan de stekker zelf.
 - Let erop dat het snoer geen warme onderdelen raakt.
 - Gebruik het apparaat niet met een versleten snoer of wanneer het lekt of beschadigd is. Loop niet het risico geëlektruteerd te worden door zelf het apparaat te demonteren ; breng het naar uw service-dienst voor reparatie of controle.
 - Laat uw strijkijzer niet onbewaakt achter als er kinderen in de buurt zijn.
 - Sluit het strijkijzer niet aan op een stopcontact waar nog andere apparaten met zwaar vermogen aangesloten zijn.
 - Indien u een verlengsnoer gebruikt, neem een snoer van 10 A met aarding. Let erop het verlengsnoer zo te plaatsen dat u er niet over struikelt of het per ongeluk uit het stopcontact rukt.
 - Voor uw eigen veiligheid, sluit het apparaat enkel aan op een stopcontact met aarding.
 - Duik nooit het apparaat in water, of in enig andere vloeistof, zelf niet gedeeltelijk.
 - Plaats het strijkijzer na gebruik steeds op het daartoe bestemde oppervlak, aangeduid met SIT-FG. Plaats het strijkijzer nooit verticaal.
 - Laat na gebruik het apparaat afkoelen alvorens het op te bergen. Berg het apparaat steeds horizontaal weg. Het waterreservoir hoeft niet leeg gemaakt te worden.
 - Alle herstellingen dienen door een erkend handelaar uitgevoerd te worden om aan de in deze gebruiksaanwijzing gestelde normen te voldoen.
 - Elke ingreep door een niet bevoegde persoon doet de waarborg teniet.

De fabrikant behoudt zich het recht voor de gepresenteerde modellen en hun kenmerken en accessoires te wijzigen.

Dit apparaat is gelijkvormig aan de voorschriften van de Europese richtlijn voor lage spanning 73/23/CEE met betrekking tot de veiligheid, en aan de richtlijn CEM 89/336/CEE met betrekking tot de elektromagnetische patibiliteit, geamendeerd door 93/68/CEE



ITALIANO

**Consigli importanti**

- Quando utilizzate l'apparecchio, prendete le precauzioni seguenti :**
- Prima di collegare il ferro da stiro, controllate che la tensione di rete (voltaggio) corrisponda a quella indicata sulla targhetta signalistica.
 - Utilizzate questo apparecchio solo per l'uso per il quale è previsto : per la stiratura e per togliere le pieghe.
 - Per staccare l'apparecchio dalla corrente, non tirate mai sul cavo d'alimentazione ma sulla presa.
 - Controllate che il cavo d'alimentazione non tocchi superfici calde.
 - Non utilizzate il vostro ferro con un cavo in cattivo stato o se l'apparecchio perde o è danneggiato. Per evitare ogni rischio di scariche elettriche, non smontate il vostro ferro a vapore. Rivolgetevi al vostro Centro di Assistenza per farlo controllare o riparare.
 - Un' accurata vigilanza è necessaria se stirate in presenza di bambini. Non lasciate il vostro ferro collegato alla rete senza sorveglianza.
 - Evitate di collegare alla rete numerosi apparecchi di forte potenza.
 - Come prolungamento elettrico occorrerà utilizzare un cavo d'alimentazione di 10 ampere munito di una presa di terra. Sistemate il prolungamento in modo che non sia d'intralcio al passaggio delle persone o possa essere disinserito dalla presa.
 - Per la vostra sicurezza utilizzate una presa di corrente con presa di terra.
 - Appoggiate il vostro ferro sul posaferro SIT - FG dopo ogni utilizzazione.
 - Non immergete mai il vostro apparecchio nell' acqua, neanche parzialmente.
 - Dopo la stiratura, lasciate raffreddare l'apparecchio. Potrete poi riporlo orizzontalmente senza svuotare il serbatoio.
 - Affidate ogni riparazione del vostro apparecchio ad un centro d'Assistenza autorizzato. Esso sarà così riparato secondo le norme descritte su questo libretto.
 - Ogni infrazione commessa da una persona non autorizzata annulla la validità della garanzia.

Il fabbricante si riserva il diritto di modificare i modelli presentati nonché le caratteristiche e gli accessori degli stessi.

L'apparecchio che avete appena acquistato è conforme a quanto prescritto dalla direttiva europea bassa tensione 73/23/CEE relativa alla sicurezza ed alla direttiva CEM 89/336/CEE relativa alla compatibilità elettromagnetica, emendate dalla direttiva 93/68/CEE.



ESPAÑOL

**Aviso importante**

- Quando utilice el equipo debe tener en consideración**
- Antes de conectar a la red comprobar que el voltaje es el corecto.
 - Este equipo está diseñado sólo para planchar y alisar.
 - Cuando desconecte de la red tire del enchufe y no del cable.
 - Compruebe que el cable no está en contacto con superficies calientes.
 - No la utilice si está rota o tiene escapes o el cable de red está dañado. Para evitar cualquier riesgo de electrocución, no desmonte su plancha de vapor. Llévela a su servicio de posventa para controlarla o repararla.
 - Tenga mucho cuidado cuando planche cerca de niños pequeños. No deje sola la plancha enchufada.
 - Para no sobrecargar la linea conecte el equipo en lineas de poco uso.
 - Si necesita un alargó utilice cable de 10 amp. Coloque el prolongador de tal forma que no se pueda tropezar con él o desenchufarlo por descuido. Además, deberá llevar una toma de tierra.
 - Utilice enchufes con toma de tierra para su seguridad.
 - Deje enfriar la plancha después de haber terminado de planchar.
 - No introduzca nunca el aparato en el agua ni en cualquier otro líquido, ni siquiera parcialmente.
 - Después de cada utilización, coloque siempre la plancha en posición horizontal en el apoya-planchas donde esté escrito SIT-FG. No coloque la plancha en posición vertical.
 - Después podrá recogerla en posición horizontal sin necesidad de vaciar el depósito.
 - Para cualquier reparación lleve a un servicio técnico registrado.
 - Una reparación por personal no autorizado anula la garantía.

El fabricante se reserva el derecho de modificar los modelos presentados y sus características y accesorios.

Aparato conforme a las prescripciones de la directiva europea de baja tensión 73/23/CEE relativa a la seguridad, y a la directiva CEM 89/336/CEE relativa a la compatibilidad electromagnética, enmendadas por la directiva 93/68/CEE.

**Regras de segurança importantes**

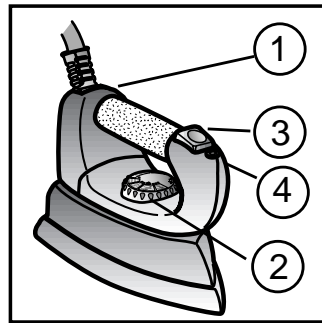
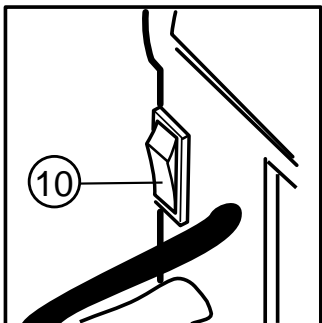
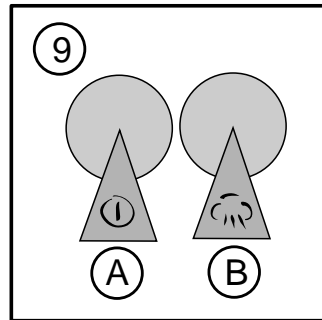
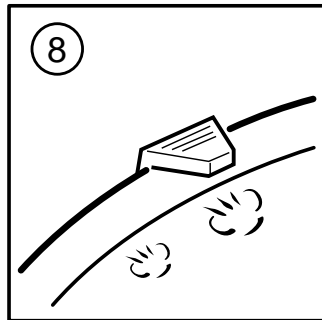
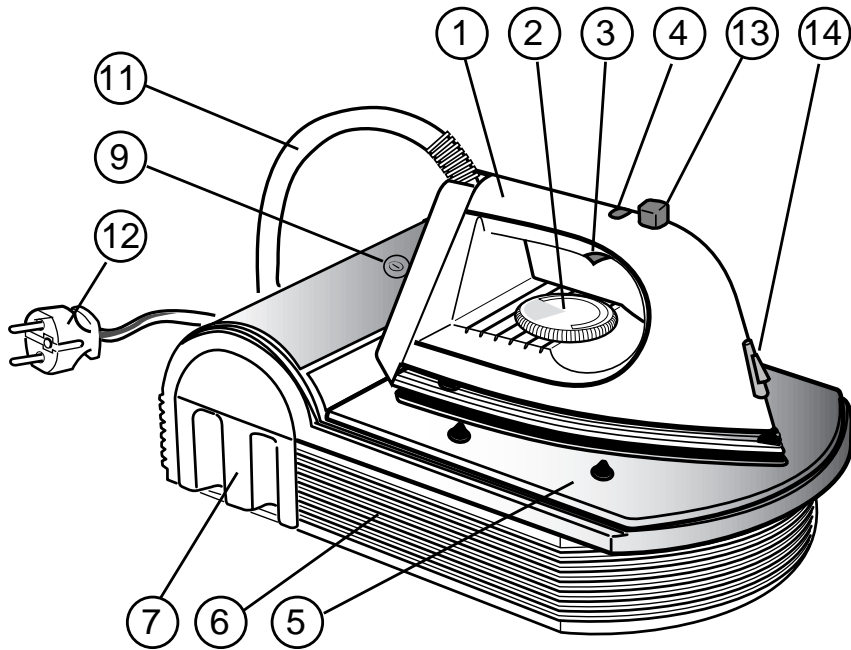
Ao utilizar a sua ferro de passar, deve seguir algumas regras básicas de segurança, das quais destacamos as seguintes :

- Antes de ligar a o ferro, certifique-se de que os dados eléctricos inscritos no auto-colante colocado na parte inferior da máquina correspondem aos da instalação da sua casa.
- Utilize a máquina apenas para o fim a que a mesma se destina passar a ferro e desamarrotas.
- Parar sempre a aparelho antes de a ligar ou desligar.
- Certifique-se de que o cabo de alimentação não toca superfícies quentes.
- Não utilize a sua aparelho se o fio estiver danificado e se houver (quaisquer) fugas ou danos na aparelho. Para evitar o risco de choque eléctrico, não desmonte a aparelho - leve-a ao serviço de assistência mais próximo, para que seja verificada ou eventualmente reparada. A montagem incorrecta da aparelho pode provocar choques eléctricos quando a mesma for utilizada.
- Se utilizar a sua máquina na proximidade de crianças, deverá manter-se especialmente atenta.
- Para evitar uma sobrecarga do circuito, não ligue no mesmo circuito nenhum outro aparelho de potência elevada.
- Se tiver absoluta necessidade de aplicar uma extensão, deve utilizar um fio de 10 Ampères. Os fios preparados para uma ampèragem menor, correm o risco de sobreaquecimento. Há que ter o cuidado de não puxar o fio ou de tropeçar nele.
- Utilize uma tomada com terra, para maior segurança.
- Coloque o ferro no descanso depois de cada utilização.
- Não meta o ferro na água nem em outro líquido mesmo de forma parcial.
- Após cada utilização, é favor colocar o seu ferro no descanso-ferro com a marca SIT-FG. Não coloque o ferro na posição vertical.
- Quando acabar de passar a ferro, deixe arrefecer o aparelho. Pode depois arruma-lo no descanso sem necessidade de esvaziar o aparelho.
- Para qualquer reparação deve confiar o seu ferro a serviços técnicos especializados, para que as normas sejam respeitadas.
- Qualquer infração cometida por pessoa não autorizada invalida a garantia.

O fabricante reserva o direito de modificar os modelos apresentados, assim como as suas características e acessórios.

Aparelho conforme com as prescrições da directiva europeia baixa tensão 73/23/CEE com respeito à segurança e com a directiva CEM 89/336/CEE relativa à compatibilidade electromagnética, modificadas por 93/68/CEE





FRANÇAIS

Description de l'appareil

1. Fer à repasser
2. Bouton de réglage du thermostat
3. Gâchette de commande de la vapeur
4. Température de température du fer
5. Repose-fer amovible
6. Logement du générateur de vapeur
7. Réservoir d'eau amovible
8. Variateur de vapeur à 2 positions (selon modèle)
9. Témoins lumineux :
 - A. Témoin de mise sous tension (selon modèle).
 - B. Témoin de température du générateur de vapeur
10. Interrupteur Marche/Arrêt (selon modèle)
11. Cordon de liaison fer et générateur
12. Cordon d'alimentation électrique
13. Bouton du Spray (selon modèle)
14. Spray (selon modèle)

DEUTSCH

Wichtige Teile

1. Bügeleisen
2. Thermostat-Regler
3. Dampfstoßtaste
4. Temperatur-Kontrolllampe des Bügeleisens
5. Abnehmbare Abstellplatte
6. Dampferzeugergehäuse
7. Abnehmbarer Wassertank
8. Dampfgregler mit 2 Stufen (je nach Modell)
9. Kontrolllampen :
 - A. Betriebs-Kontrolllampe (je nach Modell)
 - B. Temperatur-Kontrolllampe des Dampferzeugers
10. Ein-/Ausschalter (je nach Modell)
11. Verbindungsschlauch Bügeleisen-Dampferzeuger
12. Anschlußkabel
13. Spraytaste (je nach Modell)
14. Spray (je nach Modell)

ENGLISH

Description of the machine

1. Iron
2. Thermostat adjustment switch
3. Steam button
4. Iron temperature light
5. Detachable holder
6. Steam generator housing
7. Water reservoir
8. Alternative steam settings (according to model)
9. Indicator lights :
 - A. Power light (according to model)
 - B. Steam generator pilot light
10. On/Off switch (according to model)
11. Steam supply tube
12. Iron and generator power cord
13. Spray switch (according to model)
14. Spray (according to model)

NEDERLANDS

Beschrijving van het apparaat

1. Strijkijzer
2. Thermostaatknop
3. Stoomknop
4. Controlelampje voor strijkijzer-thermostaat
5. Afneembare stelplaat
6. Stoomgenerator
7. Waterreservoir
8. Stoomregelaar 2 stande (naargelang model)
9. Controlelampje :
 - A. Controlelampje netspanning (naargelang model)
 - B. Controlelampje temperatuur stoomgenerator
10. AAN/UIT-schakelaar (naargelang model)
11. Aanvoerslang voor strijkijzer en stoomgenerator
12. Elektrisch snoer voor strijkijzer en stoomgenerator
13. Verstuivingknop (naargelang model)
14. Verstuiving (naargelang model)

ITALIANO

Descrizione dell' apparecchio

1. Ferro da stiro
2. Manopola regolazione del termostato
3. Pulsante comando del vapore
4. Spia luminosa della temperatura di riscaldamento del ferro
5. Posaferro amovibile
6. Alloggio del generatore di vapore
7. Serbatoio dell' acqua estraibile
8. Variatore di vapore 2 posizioni (secondo lo modello)
9. Spie luminose :
 - A. Spia luminosa del collegamento elettrico (secondo lo modello)
 - B. Spia luminosa della temperatura del generatore di vapore
10. Interruttore Acceso/Spento (secondo lo modello)
11. Cordone di collegamento ferro e generatore
12. Cavo d'alimentazione elettrica
13. Pulsante Spray (secondo lo modello)
14. Spray (secondo lo modello)

ESPAÑOL

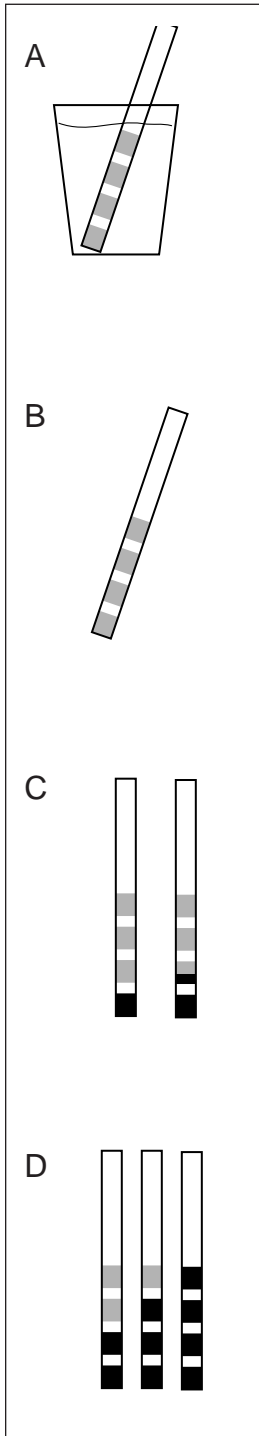
Descripción de la máquina

1. Plancha
2. Termostato regulador de temperatura
3. Botón de expulsión de vapor
4. Indicador luminoso de temperatura
5. Soporte extraíble
6. Calderín generador de vapor
7. Depósito de agua
8. Ajuste de salida de vapor 2 posiciones (Segun o modelo)
9. Indicador luminoso :
 - A. Indicador luminoso de funcionamiento (Segun o modelo)
 - B. Indicador luminoso del generador de vapor
10. Interruptor de puesta en marcha (Segun o modelo)
11. Conducto transmisor de vapor
12. Cable de corriente
13. Spray botón (Segun o modelo)
14. Spray (Segun o modelo)

PORTUGUÊS

Descrição do aparelho

1. Ferro de passar
2. Botão de regulação do termostato
3. Botão de comando do vapor
4. Lâmpada de temperatura
5. Descanso do ferro amovível
6. Compartimento do gerador de vapor
7. Reservatório de água
8. Botão de variação do vapor com 2 posições (segundo o modelo)
9. Lâmpada de controle :
 - A. Lâmpada de ligação eléctrica (segundo o modelo)
 - B. Lâmpada da temperatura do vapor
10. Botão Ligar / Desligar (segundo o modelo)
11. Cabo de junção ferro-gerador
12. Cabo de alimentação eléctrica
13. Spray botão (segundo o modelo)
14. Spray (segundo o modelo)



FRANÇAIS

Type d'eau à utiliser

Est admise : l'eau du robinet, l'eau déminéralisée ou distillée du commerce, l'eau du sèche-linge à condenseur à condition de la filtrer (filtre à café)

N'est pas admise : l'eau de pluie, l'eau de récupération du réfrigérateur ou autres appareils à condensation.

Le choix de l'eau

Suivant l'importance du taux de calcaire dans l'eau du robinet et pour un repassage moyen de 2 à 3 heures par semaine, il peut être plus économique d'utiliser l'eau déminéralisée du commerce. Dans ce cas, la durée d'efficacité de la cassette sera de 1 à 2 années (suivant le volume de repassage et le volume de vapeur demandé).

Mode d'emploi (suivant modèle)

- Trempez la bandelette test (1 seconde) dans l'eau du robinet et retirez-la.
- Ventilez la bandelette test quelques secondes et laissez agir 1 minute

Recommandation

- 1 carré à 1 carré et demi mauve : vous pouvez utiliser de l'eau du robinet
- 2 carrés ou plus sont complètement mauves : nous vous conseillons d'utiliser l'eau déminéralisée du commerce.

CONSEILS

Bruit de l'appareil

Pour assurer des performances régulières en débit vapeur, votre appareil de repassage est équipé d'une pompe à injection.

Elle se manifeste dès que vous appuyez sur la gâchette du fer. Elle est davantage audible

- quand le réservoir d'eau est vide
- à la première utilisation
- à chaque changement de cassette anticalcaire

En cours d'utilisation, le ronronnement de la pompe est normal.

Précautions

- Posez le boîtier du générateur sur une surface rigide et stable. L'air doit circuler librement sous l'appareil pour lui assurer une bonne ventilation.
- Si, pour repasser, vous utilisez une planche ou une table en bois, protégez-la de l'humidité en y plaçant une toile cirée par exemple.
- Il est recommandé de repasser les pièces de tissu dans l'ordre des indications marquées sur le bouton du thermostat du fer afin d'avoir une température croissante.

DEUTSCH

Wasserqualität

Verwendet werden darf : Leitungswasser, destilliertes Wasser oder Kondenswasser vom Wäschetrockner, das zuvor mit einem Kaffeefilter gefiltert wurde.

Nicht verwendet werden darf : Regenwasser, Abtawasser vom Kühlschrank oder ähnlichen Geräten.

Die Wahl des Wassers

Je nach der im Leitungswasser enthaltenen Kalkmenge und für eine Bügelzeit von 2 bis 3 Stunden pro Woche kann es wirtschaftlicher sein, handelsübliches destilliertes Wasser zu verwenden. In diesem Fall hält die Kalkfilter-Kartusche 1 bis 2 Jahre (je nach Bügelzeit und Dampfmenge), muß jedoch im Wasserreservoir bleiben.

Anleitung (je nach Modell)

- Das Teststäbchen eine Sekunde ins Leitungswasser tauchen und herausnehmen
- Das Teststäbchen einige Sekunden leicht hin- und herbewegen und eine Minute wirken lassen

Empfehlung

- 1 oder 1^{1/2} lila gefärbte Felder: sie können Leitungswasser verwenden
- 2 oder mehr lila gefärbte Felder: wir empfehlen Ihnen, handelsübliches destilliertes Wasser zu verwenden

RATSCHLÄGE

Geräusche

Um eine gleichmäßige Dampfleistung zu gewährleisten, ist Ihr Bügelgerät mit einer Einspritzpumpe ausgestattet. Diese macht sich bemerkbar, sobald Sie die Dampftaste des Bügeleisens drücken. Unter gewissen Bedingungen hört man sie deutlicher:

- wenn der Wassertank leer ist
- bei der ersten Inbetriebnahme
- bei jedem Austauschen der Kalkfilter-Kartusche

Während des Betriebs ist das Surren der Pumpe normal.

Hinweise

- Während des Bügelns Gerät auf eine feste Unterlage stellen, damit eine ausreichende Luftzirkulation unter dem Gerät möglich ist.
- Bügelunterlagen mit einer Oberfläche aus Holz sollten mit einem Wachstuch oder ähnlichem Material vor Feuchtigkeit geschützt werden.
- Wir empfehlen, die Wäsche vor dem Bügeln nach den vom Hersteller empfohlenen Temperaturbereichen zu sortieren und mit der niedrigsten Bügeltemperatur zu beginnen.

ENGLISH

Types of water

You can use : Tap water, distilled water for irons, water produced by a condenser tumble drier provided that it is filtered (through a coffee filter).

Do not use : Rain water, water from the fridge, water from any evaporating appliance.

Choosing your water

You can use either tap water or distilled water for irons. Depending upon the calcium level contained in your tap water as well as upon your weekly ironing time (average time : 2/3 hours), it can be more economical to use distilled water for irons (not for car batteries). In this case, your cartridge should last up to 1 year (depending on the volume of your ironing and on the quantity of steam you ask for).

Instructions (according to model)

- Dip the strip 1 second into tap water.
- Ventilate the strip for a few seconds and wait for the result approximately 1 minute.

Recommendation

- 1 or 1^{1/2} mauve square : you can use tap water
- 2 or more mauve squares : we advise you to use distilled water for irons.

TIPS

Noise

To ensure regular steam output performance, your unit is equipped with an injection pump which is activated each time the steam trigger is pressed. It is louder when:

- the water tank is empty
- the unit is used for the first time
- the anti-calc cartridge has just been changed.

The pump can be heard humming during normal use.

Precautions

- Place the machine on a hard surface (i.e. not flexible). Air must be able to circulate freely underneath the machine to ensure correct ventilation. Choose a stable location.
- If you use a wooden ironing board or table to iron on, remember to protect it from humidity (water condensation) by covering it with an oilcloth for example.
- We recommend that you iron articles in the order indicated on the iron's thermostat control so that the temperature gradually increases.

NEDERLANDS

Te gebruiken water

Toegestaan: kraanwater, gedemineraliseerd of gedestilleerd water uit de winkel, water uit de wasdroger met condensator, mits dit gefiltreerd is (koffiefilter)

Niet toegestaan: regenwater, water gewonnen uit de koelkast of andere condensatie-apparaten.

Hoe kunt u uw water testen

Bij een hoog kalkgehalte in het kraantjeswater en bij een gemiddeld strijken van 2 tot 3 uren per week is het voordeliger gedemineraliseerd water te gebruiken. De levensduur van de cassette bedraagt in dit geval 1 tot 2 jaren (afhankelijk van de hoeveelheid strijkuren en het gewenste stoomvolume).

Gebruiksaanwijzing (naargelang model)

- Hou de teststrip 1 seconde in uw glas water
- Schud de druppels van de teststrip af en wacht 1 minuut.

Aanbeveling

- 1 tot 1 ^{1/2} mauve vakjes : u kunt kraantjeswater gebruiken
- 2 mauve vakjes of meer : wij raden u aan gedemineraliseerd water te gebruiken

NUTTIGE TIPS

Geluid van het toestel

Het toestel is uitgerust met een injectiepomp die ervoor zorgt dat uw strijkijzer een regelmatige stoomproductie geeft.

Zodra u de stoomknop van het strijkijzer indrukt, wordt deze injectiepomp geactiveerd. U kan deze pomp duidelijk horen

- 1) wanneer het waterreservoir leeg is
- 2) wanneer u het toestel voor het eerst gebruikt
- 3) elke keer u de antikalkcassette vervangt

Het is normaal dat de pomp af en toe een ronkend geluid maakt tijdens het gebruik.

Voorzorgsmaatregelen

- ❑ Zet het apparaat op een harde (niet soepele) ondergrond. Let erop dat er lucht voor ventilatie onder het apparaat kan en zorg ervoor dat het apparaat stabiel geplaatst is.
- ❑ Wanneer u een houten strijkplank gebruikt, zorg ervoor deze tegen vocht te beschermen, bijvoorbeeld d.m.v. een geplastificeerd wasdoek.
- ❑ Het verdient aanbeveling om uw strijkgoed te strijken in de volgorde die op de thermostaatknop aangeduid staat om zodoende een geleidelijk stijgende temperatuur van het apparaat te verkrijgen.

ITALIANO

Tipo d'acqua da utilizzare

È ammessa: l'acqua del rubinetto, l'acqua demineralizzata o distillata del commercio, l'acqua dell'asciuga-biancheria con condensatore solo se filtrata (filtro da caffè).

Non è ammessa: l'acqua piovana, l'acqua di recupero del frigorifero o di altri apparecchi a condensazione.

La scelta dell'acqua

Secondo l'importanza della percentuale di calcare contenuto nell'acqua del rubinetto e per una stiratura media di 2 a 3 ore alla settimana, può essere più economico utilizzare l'acqua demineralizzata del commercio. In questo caso, la durata d'efficacia della cartuccia sarà di 1 a 2 anni (in funzione del volume della stiratura e del volume del vapore domandato).

Modalità d'uso (secondo lo modello)

- Immergete il nastrino di controllo (1 secondo) nell'acqua del rubinetto, poi toglietelo.
- Ventilate il nastrino di controllo alcuni secondi per lasciarlo reagire

Raccomandazione

- da 1 quadretto ad 1 quadretto e mezzo viola : potete utilizzare l'acqua del rubinetto
- 2 o più di 2 quadretti completamente viola Vi consigliamo di utilizzare l'acqua demineralizzata del commercio

CONSIGLI

Rumore nell'apparecchio

Per assicurare prestazioni regolari nell'erogazione del vapore, il Vostro sistema stirante è munito di una pompa.

Essa si fa sentire premendo il pulsante del ferro ed è ancora più udibile :

- 1) quando il serbatoio è vuoto
- 2) alla prima utilizzazione
- 3) ad ogni ricambio della cartuccia anticalcare

Durante l'utilizzazione, il ronzio della pompa è normale.

Precauzioni

- ❑ Posate l'apparecchio su una superficie rigida e stabile. L'aria deve circolare liberamente sotto l'apparecchio per assicurargli una buona ventilazione.
- ❑ Se per la stiratura utilizzate un asse o un tavolo di legno, pensate a proteggerli dall'umidità mettendo per esempio una tela incerata.
- ❑ È consigliabile stirare i vari capi nell'ordine indicato sulla manopola del termostato del ferro onde avere una temperatura crescente.

ESPAÑOL

Glase de agua

Se puede utilizar: agua del grifo, agua desmineralizada, agua de la secadora con condensador si se filtra (filtro de café)

No se puede utilizar: agua de lluvia, agua de recuperación del frigorífico o de otros aparatos de condensación.

Como medir la cal en el agua

Según la cantidad de cal en el agua prevista a utilizar y el volumen de ropa a planchar, puede serle más económico usar agua destilada o desmineralizada de venta en los comercios, o el agua recuperada de las secadoras por condensación. En ese caso, la duración del cartucho antical, será de 1 a 2 años, según el volumen de vapor solicitado y la calidad del agua.

Segun o modelo :

- Moje la tirita de test en un vaso de agua corriente del grifo durante 1 segundo y medio
- Ventile la tirita test algunos segundos y déjela reposar durante 1 minuto.

- Si aparecen de 1 a 1,5 marcas de color morado, podrá utilizar agua (agua del grifo)
- Si aparecen 2 o más marcas de color morado, le recomendamos utilice agua destilada, desmineralizada o el agua del depósito de condensación de la secadora.

CONSEJOS

Ruido del aparato

Para que la eficacia del caudal de vapor sea regular, el aparato de planchado está equipado con una bomba de inyección. Ésta se manifestará en cuanto presione el botón de la plancha. Se la puede oír sobre todo:

- 1) cuando el depósito de agua está vacío
- 2) en la primera utilización
- 3) en cada cambio de dispositivo antical

Durante el funcionamiento, el zumbido de la bomba es normal.

Precauciones

- ❑ Situe el equipo sobre una superficie rígida. No trabajar en recintos cerrados sin ventilación.
- ❑ Si trabaja sobre una tabla de planchar de madera presérvela de la humedad y condensación del agua.
- ❑ Le recomendamos que planche la ropa en el orden indicado en el termostato de control para que así incremente gradualmente la temperatura.

PORTUGUÊS

Escolha do tipo de água

É possível pôr : água da torneira, água desmineralizada ou água destilada encontrada nas lojas, água do secador de roupa com condensador se se filtrar (com filtro de café)

Não se pode pôr : água torneira chuva, água de recuperação do frigorífico ou outros aparelhos com condensador.

Seleção del água

Conforme a importância do nível de calcário da água da torneira, e para uma passagem a ferro média de 2 ou 3 horas por semana, pode ser mais económico utilizar água desmineralizada à venda nas lojas. Neste caso, a duração da eficácia da cassete será de 1 a 2 anos (conforme o volume de passagem a ferro e o volume de vapor utilizado).

Instruções (segundo o modelo)

- Molhar a tira teste (1 segundo) com água da torneira e retirá-la.
- Ventilar durante uns segundos a tira teste e esperar um minuto

Recomendação

- Entre 1 quadrado e 1 quadrado e meio: pode utilizar água da torneira
- 2 quadrados ou mais estão totalmente cor de malva: aconselhamos a utilização de água desmineralizada à venda nas lojas.

CONSELHOS

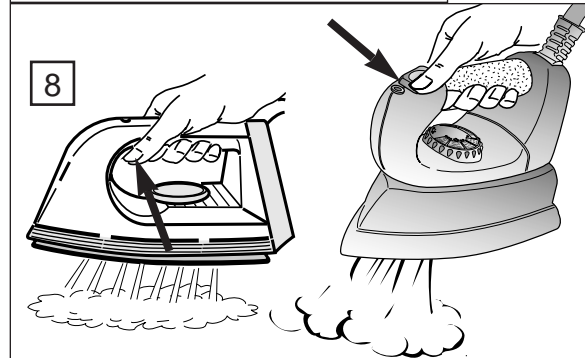
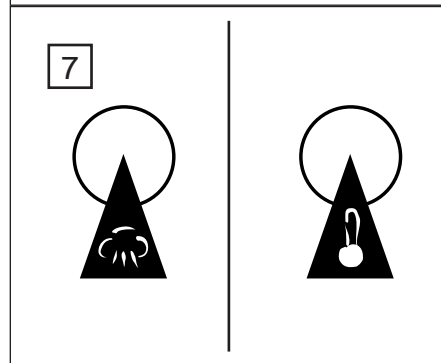
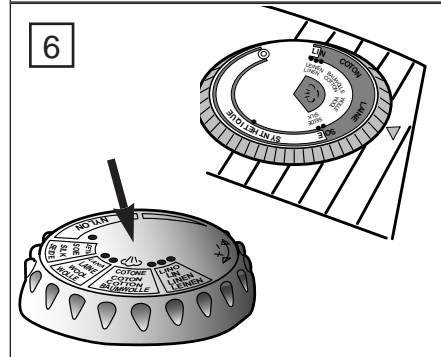
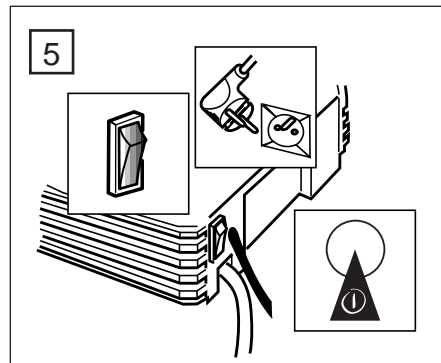
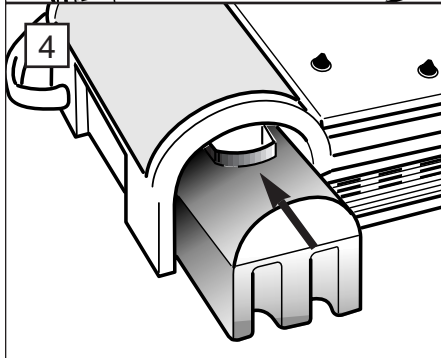
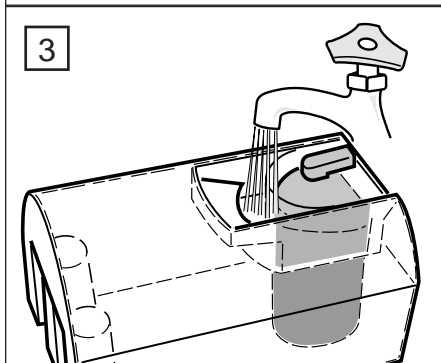
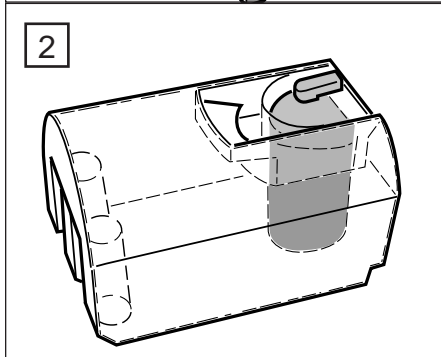
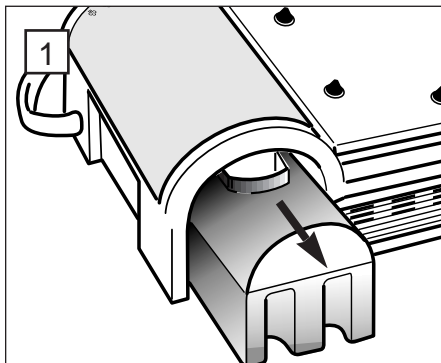
Ruído do aparelho

Para assegurar as performances regulares em débito do vapor, o seu ferro é equipado de uma bomba com injeção. Manifesta-se logo que pressione o gatilho do ferro. Ouve-se mais

- 1) quando o reservatório de água está vazio
 - 2) à primeira utilização
 - 3) a cada substituição de cassete anti-calcário
- Durante a utilização, o roncar da bomba é normal.**

Precauções

- ❑ Colocar o ferro numa superfície rígida. O ar deve circular livremente no aparelho para um bom funcionamento.
- ❑ Se, para passar utilizar uma tábua de madeira ou metal deverá protegê-la da humidade.
- ❑ Recomendamos que passe os tecidos conforme a ordem indicada no botão do termostato do ferro a fim de obter uma temperatura crescente.



FRANÇAIS

Mise en service

1. Sortez le réservoir de son logement en le tirant vers vous.
2. Retirez la cassette anti-calcaire de son enveloppe. Introduisez-la dans le logement prévu dans le réservoir d'eau. Elle doit reposer sur le fond du réservoir.
3. Remplissez d'eau le réservoir.
4. Remettez le réservoir en le poussant bien au fond de son logement.
5. Branchez l'appareil. Placez le bouton Marche/Arrêt sur Marche (suivant modèle). Le témoin de mise sous tension s'allume pour indiquer que l'appareil est sous tension (suivant modèle).
6. Réglez le bouton du thermostat du fer sur la plage vapeur.
7. Attendez environ 3 minutes que le témoin de chauffe du générateur s'éteigne. Pendant le repassage, le témoin lumineux du générateur s'allume et s'éteint régulièrement pour indiquer la chauffe du générateur.
8. Appuyez sur la gâchette vapeur jusqu'à obtention de la vapeur.

Première vapeur

Votre appareil est neuf, il faut donc amorcer le système vapeur

- 1) Remplissez le réservoir au maximum
- 2) Placez la cassette anticalcaire (laissez écouler le surplus d'eau)
- 3) Engagez le réservoir bien à fond.
- 4) Mettez votre appareil en marche. Sélectionnez le petit débit vapeur.
- 5) Dès que l'appareil est prêt, **appuyez sur la gâchette vapeur jusqu'à obtention de la vapeur.**

DEUTSCH

Inbetriebnahme

1. Den Wassertank herausziehen.
2. Nehmen Sie die Kalkfilter-Kartusche aus Ihrer Feuchtigkeitsschutzhülle heraus. Setzen Sie sie in das vorgesehene Gehäuse ein. Sie muß auf dem Boden des Tanks aufliegen.
3. Den Wassertank füllen.
4. Den Wassertank wieder fest in sein Gehäuse drücken.
5. Den Apparat anschließen.
Stellen Sie den Ein/Ausschalter auf EIN (je nach Modell).
Die Kontrolllampe leuchtet auf und zeigt an, daß der Apparat nun angeschlossen ist (je nach Modell).
6. Den Thermostat-Regler zum Dampfbügeln zwischen ●● und ●●● stellen.
7. Warten Sie ca. 3 Minuten bis die Temperatur-Kontrolllampe des Dampferzeugers erlischt.
Die Dampf-Kontrollleuchte geht während des Bügelns regelmäßig an und aus und zeigt dadurch an, daß der Generator aufheizt.
8. Dampfstoßtaste drücken, bis Sie Dampf erhalten.

Dampf bei erster Inbetriebnahme

Ihr Gerät ist neu, man muss daher das Dampfsystem in Gang setzen

- 1) Füllen Sie den Tank bis zum oberen Rand.
- 2) Setzen Sie den Kalkfilter-Kartusche ein (lassen Sie das überschüssige Wasser ablaufen)
- 3) Führen Sie den Tank tief ein.
- 4) Schalten Sie Ihr Gerät ein. Wählen Sie die kleine Dampfmenge aus.
- 5) Sobald das Gerät warm ist, drücken Sie die Dampftaste des Bügeleisens so lange bis Sie Dampf erhalten. Es kann unter Umständen bis zu 1 Minute dauern, bevor der Dampf austritt.

ENGLISH

Operating the appliance

1. Remove the reservoir from its housing by pulling it towards you.
2. Remove the anti-scale cartridge from the bag. Place it firmly into the water reservoir. It must rest on the bottom of the reservoir.
3. Fill the reservoir.
4. Replace the reservoir by pushing it right into its housing.
5. Plug in the machine. Switch the On/Off switch to On (according to model). Power light lights up to show that the machine is switched on (according to model).
6. Adjust the thermostat of the iron within the 2-3 dots range.
7. You will need to wait for approximately 3 minutes for the steam generator pilot light to go off.
The generator pilot light switches on and off regularly, indicating whether the steam generator is heating or not.
8. Press the steam button until steam is released.

First steam generation

Your unit is brand new. The steam system will have to be initialised.

- 1) Fill the water tank up completely
- 2) Put the anti-calc cartridge in place (let the extra water run off)
- 3) Put the water tank back into its housing, pushing it all the way in.
- 4) Turn on your unit and select medium steam output.
- 5) When your unit is hot, **press the steam trigger until steam is produced.**

NEDERLANDS

Ingebruikname

1. Haal het reservoir uit zijn vakje door het naar u toe te trekken.
2. Neem de ontkalkingscassette uit de verpakking en steek deze in het hiervoor bedoelde vakje in het waterreservoir. De cassette moet op de bodem van het reservoir liggen.
3. Reservoir vullen.
4. Plaats het reservoir terug in zijn vakje; zorg ervoor dat het goed op zijn plaats zit.
5. Doe het apparaat aan. Zet de AAN/UIT-knop op AAN (naargelang model). Het brandende controlelampje geeft aan dat het apparaat onder stroom staat (naargelang model).
6. Zet de thermostaat in de zone ●● – ●●●
7. Wacht ongeveer 3 minuten tot het warmte-controlelampje van de generator uitgaat.
Tijdens het strijken gaat het controlelichtje regelmatig aan en uit om aan te geven dat de generator opwarmt.
8. Druk op de trekker van de stoombediening totdat er stoom uitkomt.

Eerste stoom

Het toestel is nog nieuw en het stoomsysteem moet dus opgestart worden

- 1) Vul het reservoir maximaal op
- 2) Plaats de antikalkcassette (laat het overtollige water wegvloeien)
- 3) Duw het reservoir voldoende diep in het toestel.
- 4) Schakel het toestel in. Selecteer het middelste stoomdebiet.
- 5) Zodra het toestel is opgewarmd, **drukt u op de stoomknop tot het toestel stoom produceert.**

ITALIANO

Messa in funzione

1. Togliete il serbatoio dalla sua sede tirandolo verso di voi
2. Estraete la cartuccia anticalcare dal suo involucro. Introducetela nella sede prevista nel serbatoio dell'acqua. Deve appoggiare sul fondo del serbatoio.
3. Riempite d'acqua il serbatoio.
4. Rimettete il serbatoio nella sua sede spingendolo bene fino in fondo.
5. Collegate l'apparecchio.
Posizionate il pulsante Acceso/Spento su Acceso (secondo lo modello). La spia si accende per indicare che l'apparecchio è collegato alla rete (secondo lo modello).
6. Regolate la manopola del termostato del ferro nella zona 2 punti - 3 punti.
7. Attendete circa 3 minuti che la spia di riscaldamento del generatore si spenga.
Durante la stiratura, la spia luminosa del generatore, s'accende e si spegne regolarmente per segnalare il riscaldamento del generatore.
8. Premete il pulsante comando del vapore fino ad ottenere il vapore.

Primo vapore

Il Vostro apparecchio è nuovo, occorre dunque innescare il sistema del vapore

- 1) Riempite il serbatoio al massimo
- 2) Inserite la cartuccia anticalcare (lasciate fuoriuscire l'eccedenza d'acqua)
- 3) Inserite correttamente il serbatoio in fondo del suo alloggio
- 4) Avviate l'apparecchio. Selezionate la piccola erogazione di vapore
- 5) Quando l'apparecchio è pronto, **premete il pulsante vapore fino ad ottenere il vapore.**

ESPAÑOL

Puesta en servicio

1. Saque el depósito de su alojamiento tirando.
2. Retire la casete desmineralizadora de su estuche. Introdúzcala en el alojamiento previsto en el depósito de agua. Debe quedar en el fondo del depósito.
3. Llene el depósito.
4. Reemplace el depósito pulsando hacia la derecha en su habitáculo.
5. Enchufe el aparato.
Ponga el botón Marcha/Paro en posición Marcha (según el modelo). El piloto se enciende para indicar que el aparato está bajo tensión (según el modelo).
6. Ajuste el termostato entre los dos o tres puntos.
7. Espere unos 3 minutos hasta que el piloto de calentamiento del generador se apague.
Durante el planchado, el indicador luminoso se enciende y se apaga para indicar el caldeo del generador.
8. Apriete el pulsador del mando de vapor hasta que salga vapor.

Primer vapor

Si el aparato es nuevo, es necesario cebar el sistema de vapor.

- 1) Llene el depósito al máximo.
- 2) Coloque el dispositivo antical (deje que el exceso de agua se evacúe).
- 3) Coloque el depósito en el fondo.
- 4) Ponga el aparato en marcha. Seleccione el caudal de vapor medio.
- 5) En cuanto el aparato esté caliente, presione **el botón del vapor hasta obtener vapor.**

PORTUGUÊS

Funcionamento

1. Tirar o recipiente do seu sítio, puxando-o para si.
2. Tirar o depósito descalcificador do seu envelope. Colocar-o no lugar previsto no recipiente de água. Deve manter-se no fundo do recipiente.
3. Encher o depósito com água.
4. Colocar de novo o reservatório no lugar, empurrando até ao fundo.
5. Ligar o aparelho. Pôr o botão Ligar / Desligar na posição Ligar (segundo o modelo). A lâmpada de controle acende-se para indicar que o aparelho está a funcionar (segundo o modelo).
6. Regular o botão do termostato na posição 2 pontos- 3 pontos.
7. Esperar aproximadamente 3 minutos até que o indicador de temperatura do ferro se apage.

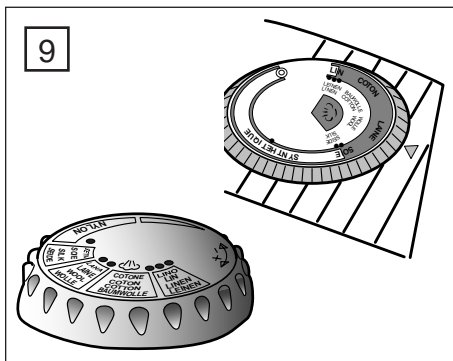
O indicador luminoso acende-se e apaga-se regularmente para indicar o aquecimento do generador.

8. Carregar na tecla de comando do vapor até a obtenção do vapor.

Primeiro vapor

O seu aparelho é novo, portanto é preciso amortecer o sistema do vapor

- 1) Enche o reservatório no máximo
- 2) Coloque a cassete anti-calcário (deixe escorrer o excesso de água)
- 3) Introduza o reservatório bem no fundo.
- 4) Coloque o seu aparelho em funcionamento. Seleccione o débito do vapor na intensidade médio.
- 5) Quando o aparelho estiver quente, pressione o gatilho do vapor até obter vapor.



Termostato	Tipo di tessuto	Vapore
●	Fibre sintetiche Acetato Poliacrilico Poliamide	Secco
●●	Fibre naturali animali Seta Lana	Leggero vapore
●●●	Fibre naturali vegetali Cotone - Lino	Molto vapore

Termostato	Tipo de ropa	Vapor
●	Fibras sintéticas	Seco
●●	Fibras natural animal	Poco vapor
●●●	Fibras natural vegetal	Mucho vapor

Termostato	Tipo de tecido	Vapor
●	Fibras sintéticas	Seco
●●	Fibras naturais animal Lã	Vapor ligeiro
●●●	Fibras naturais vegetal Algodão Linho	Muito vapor

Thermostat	Types de tissus	Vapeur
●	Fibres synthétiques Acétates Polyacryliques Polyamides	Sec
●●	Fibres naturelles animales Soie Laine	Légère vapeur
●●●	Fibres naturelles végétales Coton - Lin	Beaucoup de vapeur

Thermostat	Material	Dampfmenge
●	Synthetische Fasern Acetat Polyacryl Polyamid	Kein Dampf
●●	Tierische Fasern Seide Wolle	Etwas Dampf
●●●	Naturfasern Baumwolle Leinen	Viel Dampf

Thermostat	Type of cloth	Steam
●	Synthetic fibres Acetates Polyacrylics Polyamides	Dry
●●	Natural animal fibres Silk Wool	Light steam
●●●	Natural vegetal fibres Cotton Linen	Heavy Steam

Thermostaat	Stof	Stoomvolume
●	Synthetische vezels Acetaat Polyacryl Polyamide	Geen stoom
●●	Dierlijke vezels Zijde Wol	Weinig stoom
●●●	Plant aardige vezels Katoen Linnen	Veel stoom

FRANÇAIS



ATTENTION :

- Ne jamais demander de vapeur quand il n'y a plus d'eau dans le réservoir.
- Ne jamais remplir le réservoir avec de l'eau chaude
- Ne jamais ajouter à l'eau des produits à base d'alcool ou d'essence (parfum, eau de Cologne, essence de lavande, etc.)
- La garantie ne couvre pas la remise en état de votre appareil de repassage due à un entartrage

Conseils

- Grâce au débit important de vapeur, il est inutile d'appuyer en permanence sur la gâchette de commande de la vapeur. Des pressions brèves et successives sur la gâchette de commande vapeur permettent de doser la quantité de vapeur pour obtenir un repassage de qualité.
- De la vapeur peut être encore évacuée après le relâchement de la gâchette commande vapeur et de l'eau risque d'apparaître sur le repose-fer, ce qui est normal en cas d'utilisation intensive. Si nécessaire, essuyez cette eau de condensation.

Remplissage en cours de repassage

Vous pouvez remplir le réservoir à tout moment pendant le repassage. Il n'est pas nécessaire de débrancher votre appareil.

9. Réglage du thermostat

Réglez le bouton du thermostat du fer selon la nature de votre linge. Pour l'utilisation de la vapeur, réglez le thermostat du fer dans la plage ●● - ●●●



Attention : Quand le thermostat du fer est placé dans la position ☉, celui-ci ne chauffe pas.

DEUTSCH



ACHTUNG :

- Wenn kein Wasser mehr im Tank ist, sollte die Dampfstoßtaste nicht mehr betätigt werden.
- Füllen Sie den Wassertank nie mit warmem Wasser.
- Dem Wasser nie alkoholhaltige Mittel oder Essenzen (Parfum, Kölnisch Wasser, Lavendelessenz usw.) beifügen.
- Die Garantie deckt die Reparaturen des Dampf bügelgerätes bei Ablagerung von Kalk nicht ab.

Tips

- Dank der hohen Dampfleistung braucht die Dampfstoßtaste jeweils nur kurz gedrückt zu werden. Kurzes, wiederholtes Drücken auf die Dampfstoßtaste genügt, um ständig eine ausreichende Menge Dampf zu erhalten.
- Bei intensivem Gebrauch kann nach dem Loslassen der Dampfstoßtaste noch Dampf austreten, und Wasser kann auf der Abstellplatte erscheinen, was normal ist, da der verbleibende Dampf auf ihr kondensiert. Falls nötig, die Platte abtrocknen. Es besteht keine Gefahr, daß sie Schaden nimmt.

Nachfüllen des Tanks während des Bügelns

Der Tank kann auch während des Bügelns aufgefüllt werden. Dabei ist es nicht nötig, das Gerät auszuschalten.

9. Einstellung der Thermostatscheibe des Bügeleisens

Mit dem Thermostat-Regler die für die Bügelwäsche geeignete Temperatur einstellen.

Zum Dampf bügeln muß eine Einstellung zwischen ●● - ●●● auf der Skala gewählt werden.



Achtung : Wenn der Thermostat auf ☉ steht, heizt das Bügeleisen nicht.

ENGLISH



Caution :

- Never ask for steam when there is no more water in the reservoir
- Never fill the reservoir with hot water
- Never add products containing alcohol or essences (perfume, eau de Cologne, lavender essence...) to the water.
- Warranty does not cover servicing of your ironing assembly due to scaling.

Please note

- Because of the high steam output rate, there is no need to continually press the steam button. Pressing the button briefly and frequently will enable you to control the quantity of steam, in order to obtain professional results.
- If the iron is used intensively, steam may continue to be produced after the steam button has been released and water may appear on the iron holder. This is normal and is caused by condensation of steam droplets. Sponge them off if necessary. There is no risk of the metal being damaged.

Water refill while ironing

You can fill the reservoir during ironing. You do not need to unplug the appliance.

9. Thermostat adjustment

Adjust the thermostat of the iron according to the type of ironing. To use steam, adjust the thermostat of the iron within the 2-3 dots range.



Caution : when the thermostat of the iron is on position ☉, the iron does not heat up.

NEDERLANDS



OPGELET:

- ❑ De aan/uit-schakelaar voor stoom nooit inschakelen, als er geen water in het watertankje zit.
- ❑ Het reservoir nooit met warm water vullen.
- ❑ Voeg nooit een vloeistof die alcohol bevat of eau de cologne, parfums e.d. toe aan het water.
- ❑ **Herstellen van het apparaat ingevolge kalkafzetting wordt niet door de waarborg gedekt.**

Voorzorgsmaatregelen

- ❑ Dank zij de grote stoomafgifte is het niet nodig om de stoomknop voortdurend ingedrukt te houden
Af en toe de stoomknop indrukken volstaat om een perfect strijkresultaat te bekomen.
- ❑ Er kan zich condensatiewater op de stelplaat van het strijkijzer vormen ; dit is normaal en geheel ongevaarlijk. Veeg het af indien nodig. Voor het metaal bestaat geen enkel roestgevaar.

Vullen tijdens het strijken

U kunt het reservoir op ieder moment tijdens het strijken vullen. Het is niet nodig het apparaat uit te schakelen.

9. Instelling van de thermostaat

Regel de thermostaatknop naargelang het te strijken goed.

Voor stoomstrijken : stel de thermostaatknop in de zone ●● - ●●●



Opgelet : bij thermostaat op ☉, wordt het ijzer niet warm.

ITALIANO



ATTENZIONE :

- ❑ Non chiedete mai vapore quando non c'è più acqua nel serbatoio.
- ❑ Non riempite mai il serbatoio con acqua calda.
- ❑ Non aggiungete mai all' acqua prodotti con alcool o essenza (profumo, acqua di colonia, essenza di lavanda, ecc.)
- ❑ **La garanzia non copre i guasti dovuti all' incrostazione del vostro ferro da stiro.**

Consigli

- ❑ Essendo il flusso di vapore abbondante, è inutile premere in continuità il pulsante del comando vapore.
Premendo successivamente e brevemente il pulsante vapore, potrete dosare la quantità di vapore necessaria per ottenere una stiratura professionale.
- ❑ Dell' acqua può apparire sul posaferro, ciò è normale poichè dei residui di vapore vi si condensano. Se è necessario asciugate con la spugna. Non c'è nessun rischio d'alterazione del metallo.

Riempimento durante la stiratura

Potete riempire il serbatoio in ogni momento durante la stiratura. Non è necessario disinserire il vostro apparecchio.

9. Regolazione del termostato

Regolate la manopola del termostato del ferro secondo la natura della biancheria.

Per l'uso del vapore, regolate il termostato del ferro nella zona ●● - ●●●



Attenzione : Quando il termostato del ferro è su posizione ☉, il ferro non scalda.

ESPAÑOL



ATENCIÓN :

- ❑ No accione nunca el vapor cuando no quede agua en el depósito
- ❑ No llene el depósito con agua caliente.
- ❑ No añada productos que contengan alcohol al agua (colonia, esencias).
- ❑ **La garantía no cubre la reparación de su aparato de plancha cuando la avería se deba a una acumulación de cal.**

Consejos

- ❑ Para obtener una gran cantidad de vapor, nos es necesario pulsar continuamente el pulsador de vapor.
Pulsandolo levemente y frecuentemente habilitará el control de la cantidad de vapor deseada, para obtener un acabado profesional.
- ❑ Si la plancha se utiliza intensivamente, el vapor será obtenido continuamente y puede aparecer agua en la base de la plancha. Esto es normal y está causado por la condensación obtenida en las boquillas de salida. Séquela si es necesario. No existe riesgo de que el metal se estropee.

Llenar durante el planchado

Puede llenar el depósito en cualquier momento mientras plancha. No es necesario desenchufar el aparato.

9. Posición del termostato

Ajuste el termostato para el tipo de tejido a planchar.

Para usar el vapor, ajuste el termostato entre ●● - ●●●



Precaución : Cuando el termostato está en la posición ☉, la plancha no desprende calor.

PORTUGUÊS



ATENÇÃO :

- ❑ Nunca activar o vapor quando não há água no recipiente.
- ❑ Não encher o reservatório com água quente.
- ❑ Não juntar á água do depósito produtos á base de alcool como perfume, água de colónia, essencia de lavanda, etc.
- ❑ **A garantia não cobre a reparação do ferro devida à calcificação.**

Conselhos

- ❑ Não é necessário carregar continuamente no botão do vapor. Pressões sucessivas e breves no botão de vapor permitem dosar uma quantidade de vapor que permite um trabalho profissional.
- ❑ O vapor pode sair mesmo depois de ter largado o botão. É possível que apareça água no descenso do ferro o que é normal devido á condensação de vapor. Limpar se for necessário. O metal não ficará alterado.

Enchimento do recipiente ao passar a ferro

Em quanto se passa a ferro é sempre possível encher o recipiente. Não é preciso desligar o ferro.

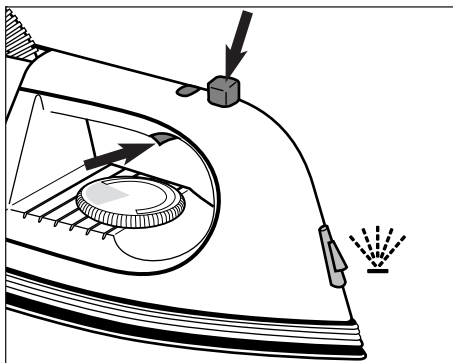
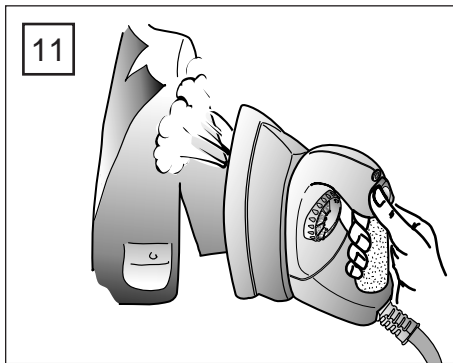
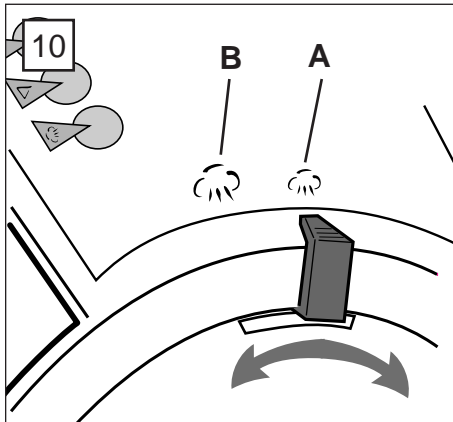
9. Regulação do termostato


Regular o botão do termostato de acordo com o tecido a passar.

Para utilização do vapor regular o termostato do ferro na posição ●● - ●●●



Atenção : Quando o termostato do ferro se encontrar na posição ☉, este não aquece.





 3 416874 100564

DOMENA®

Cassette anti-calcaire pour centrale de repassage non EMC
 Kalkfilter-Kartusche für Bügelstationen ohne EMC
 Anti-scale cartridge for steam ironing without EMC
 Ontkalkingspatroon voor strijkijzer geen EMC
 Cassete anticálcaloreo para plancha de vapor sin EMC
 Cassete anti-calcaria para ferro para passar sem EMC

FG
DB

FRANÇAIS

FG 901 - FG 911 - FG 930 - FG 2001 - FG 901P

10. Variateur de vapeur 2 positions

A. Position 

Cette position donne une quantité de vapeur constante.

B. Position 

En appuyant sur la gâchette vapeur, un grand souffle vapeur jaillit pendant plusieurs secondes de la semelle du fer avant de se stabiliser à un débit vapeur normal. Pour obtenir à nouveau cet effet Vapeur, il faut cesser de demander de la vapeur quelques secondes, car un dispositif spécial gère le débit vapeur sans risque d'écoulement d'eau intempestif.

FG 931 Vapeur Plus automatique :

En appuyant sur la gâchette commande vapeur, un grand souffle vapeur jaillit pendant plusieurs secondes de la semelle du fer avant de se stabiliser à un débit vapeur normal. Pour obtenir à nouveau la vapeur PLUS automatique, relâchez la gâchette quelques secondes puis réappuyez.

N.B. FG900 - FG900P : sans variateur de vapeur

11. Défroissage

Vous pouvez également utiliser votre fer verticalement pour défroisser les vêtements ou autres tissus défroissables. Passez le fer de bas en haut tout en appuyant sur la gâchette de commande de vapeur. Pour un meilleur résultat, maintenez tendue la partie vaporisée. La qualité du défroissage varie suivant la matière à défroisser.

12. Spray (selon modèle)

Votre fer est équipé d'un spray pour éliminer rapidement les faux plis accidentels ou pour toute autre utilisation suivant vos habitudes de repassage.

Utilisation du spray : Maintenez la gâchette vapeur enfoncée et appuyez sur le bouton Spray pendant toute l'utilisation du spray. L'eau du spray est mélangée à de la vapeur. L'humidité déposée dans le linge n'est pas obligatoirement visible mais elle est suffisante pour retirer les faux-plis et éviter un temps de séchage trop long.

CASSETTE ANTICALCAIRE

Le numéro d'article des cassettes anticalcaires pour votre centrale est 410 056. Ces cassettes anticalcaires sous blister sont disponibles chez votre revendeur.

DEUTSCH

FG901 - FG 911 - FG 930 - FG 2001 - FG 901P

10. Zwei-Stufen Dampfgregler

A. Dampf Stellung 

Diese Stellung entspricht einer konstanten Dampfmenge.

B. Dampf Stellung 

Wenn Sie die Dampftaste drücken, gibt die Bügeleisensole mehrere Sekunden einen starken Dampfstoß ab, bevor die Dampfabgabe wieder normal wird. Um diesen Effekt nochmals zu erhalten, die Dampfabgabe einige Sekunden einstellen, denn ein spezielles System regelt die maximale Dampfabgabe ohne daß unerwünschtes Wasser ausfließt.

FG 931 Automatische große Dampfabgabe

Jedesmal Sie die Dampftaste drücken, gibt die Bügeleisensole mehrere Sekunden einen starken Dampfstoß ab, bevor die Dampfabgabe normal wird. Um den automatischer Dampfeffekt zu erhalten, die Dampftaste loslassen und dann wieder drücken.

N.B. FG900 - FG900P: ohne Dampfgregler

11. Dampfglätten

Das Eisen kann beim Dampfglätten auch senkrecht gehalten werden, um hängende Kleidung oder Gardinen zu glätten. Dabei das Bügeleisen von oben nach unten führen und mehrmals die Dampfstoßtaste drücken. Am besten das zu dämpfende Stück glatt gespannt halten. Die Bügelqualität hängt von der Art des Gewebes ab.

12. Spray

Das Bügeleisen besitzt eine praktische Spray-Funktion, die Sie beim Bügeln verwenden können, zum Beispiel, um ungewollte Falten schnell zu beseitigen.

Benutzung des Sprays: Die Dampftaste eingedrückt halten und während der ganzen Spray-Benutzungsdauer auf den Spray-Knopf drücken. Das Spraywasser mischt sich mit dem Dampf. Die Feuchtigkeit, die sich auf der Wäsche absetzt, ist nicht unbedingt sichtbar. Sie reicht aber aus, um ungewollte Falten zu glätten und zu lange Trockenzeiten zu vermeiden.


KALKFILTER-KARTUSCHE

Die Artikelnummer der Kalkfilter-Kartuschen für dieses Modell ist 400 410 056. Diese Kalkfilter-Kartuschen sind bei Ihrem Fachhändler erhältlich.


ENGLISH

FG901 - FG 911 - FG 930 - FG 2001 - FG 901P

10. Steam setting

A. Steam setting 

This setting will give a constant output of steam

B. Steam setting 

When calling for steam using this setting there will be a high surge of steam that will last for several seconds. It will then stabilize to the normal steam level. To repeat this process, wait for a few seconds to avoid the risk of spotting.

FG 931 Automatical high steam output

By pressing the steam button, a high surge of steam that will last for several seconds. It will then stabilize to the normal steam level. To repeat the high steam output, you must release the steam button and press again.

N.B. FG900 - FG900P : without steam setting

11. Smoothing

Your iron can also be used vertically to smooth out clothes, hangings and curtains. Move the iron from top to bottom, keeping the steam button pressed. For best results, keep the steamed material tight. The results vary according to the type of fabric.

12. Spray

Your iron is equipped with a spray which can be used to eliminate creases in your clothing or for dampening the area in front of the iron.

Using the spray: Press and hold the steam trigger and at the same time press the spray button. The spray water is then mixed with steam. The moisture deposited on the clothing is not always visible, but is sufficient to eliminate creases and avoid an extended drying time.

ANTI-SCALE CARTRIDGE

The reference number to order anti-scale cartridges for this irons is 410 056. The anti-scale cartridges are available in blister-pack from your retailer.

NEDERLANDS

FG901 - FG 911 - FG 930 - FG 2001 - FG 901P

10. Stoomregelaar

A. Stoom stand 

Deze stand levert een konstanten stoom.

B. Stoom stand 

Wanneer u op de stoomknop drukt, komt er eerst gedurende enkele seconden een zeer krachtige stoomstoot uit de zoolplaat, voordat deze gelijkmatiger en minder krachtig wordt. Om opnieuw dit effect te verkrijgen, dient u gedurende enkele seconden de stoomafgifte stop te zetten, want een speciale voorziening zorgt voor een maximale stoomafgifte zonder ongewenste waterdruppels.

FG 931

Automatic krachtige stoomafgifte

Wanneer u op de stoomknop drukt, komt er eerst gedurende enkele seconden een zeer krachtige stoomstoot uit de zoolplaat, voordat deze gelijkmatiger en minder krachtig wordt. Om opnieuw het krachtige stoomafgifte te verkrijgen, laat de stoomknop los en druk opnieuw.

N.B. FG900 - FG900P : zonder stoomregelaar

11. Kreukels verwijderen

U kan uw strijkijzer ook vertikaal gebruiken bv. om kreukels uit kledingstukken, wandbekleding, gordijnen e.d. te verwijderen. Ga met het strijkijzer van boven naar beneden langs het voorwerp terwijl u de stoomknop ingedrukt houdt. Laat de stoomknop los tussen twee beurten. Houd tijdens het bedampen de stof gestrekt ; zo bereikt u een beter resultaat. Het resultaat hangt af van de te behandelen stof.

12. Verstuiver

Uw strijkijzer is uitgerust met een verstuiver waarmee u eventuele valse plooiën snel kan verwijderen. Naargelang uw eigen manier van strijken, kan u deze verstuiver ook voor andere doeleinden gebruiken.

Gebruik van de verstuiver : Hou de stoomknop ingedrukt en druk op de verstuifknop zolang u de verstuiver wenst te gebruiken. Het water uit de verstuiver wordt met de stoom vermengd. Het weefsel wordt bevochtigd, als kan dit niet altijd met het blote oog worden waargenomen. Dit zorgt ervoor dat valse plooiën verdwijnen en dat het weefsel niet te veel uitdroogt.


ANTIKALK-CASSETTES


Voor de modellen is het artikelreferentienummer van de antikalk-cassettes het nummer 410 056. De antikalk-cassettes onder blistervorm zijn bij uw detailhandelaar verkrijgbaar.

ITALIANO

FG901 - FG 911 - FG 930 - FG 2001 - FG 901P

10. Variatore di vapore

A. Posizione  : Vapore costante

B. Posizione 
Premendo il comando vapore, un grande soffio vapore sprizza per parecchi secondi dalla piasstra del ferro prima di stabilizzarsi su in flusso vapore normale.

Per riottenere il effetto, occorre cessare l'emissione di vapore per alcuni secondi, poiché il dispositivo speciale gestisce il flusso vapore massimale senza intempestivo effluo d'acqua.

FG 931

Premendo il comando vapore, un grande soffio vapore sprizza per parecchi secondi dalla piasstra del ferro prima di stabilizzarsi su in flusso vapore normale. Per riottenere il effetto, cessare de premere il comando vapore e premere de nuovo.

N.B. FG900 - FG900P : senza variatore di vapore

11. Per togliere le pieghe

Potete anche utilizzare il vostro ferro in posizione verticale per togliere le pieghe dei vestiti, o da altri tessuti spiegazzati. Muovete il ferro dal basso in alto premedo il pulsante comando vapore. Lasciate il pulsante entro due movimenti. Per un miglior risultato, mantenete tesa la parte vaporizzata. La qualità dell'eliminazione delle pieghe dipende dalla qualità del tessuto.

12. Spray

Vostro ferro è attrezzato di uno spray atto ad eliminare le false pieghe accidentali o per ogni altro utilizzo a seconda delle abitudini di stiratura che sono le vostre.

Mantenere premuta la levetta di scatto del vapore e agire sul pulsante Spray durante tutto il tempo in cui si utilizza lo spray. L'acqua dello spray è mischiata a del vapore. L'umidità depositata nella biancheria non è obbligatoriamente visibile, ma è sufficiente per ritirare tutte le false pieghe ed evitare tempi di asciugatura troppo lunghi.


CARTUCCIA ANTICALCARE

Il codice della cartuccia anticalcare per il Vostro sistema stirante è 410 056. Queste cartucce sono disponibili in blister presso il Vostro rivenditore.

ESPAÑOL

FG901 - FG 911 - FG 930 - FG 2001 - FG 901P

10. Salidas de vapor variables

A. Posición Vapor  : El posición Vapor determina una cantidad de vapor constante.

B. Posición Vapor 

Al pulsar el mando vapor, sale un gran chorro de vapor durante varios segundos de la suela de la plancha antes de volver a un caudal de vapor normal. Para obtener de nuevo este efecto, es preciso parar la emisión de vapor unos segundos, ya que un dispositivo especial controla el caudal de vapor máximo para que no caiga agua de forma intempestiva.

FG 931

Automatic gran chorro de vapor

Al pulsar el mando vapor, sale un gran chorro de vapor durante varios segundos de la suela de la plancha antes de volver a un caudal de vapor normal. Para obtener de nuevo el gran chorro de vapor, suelte el pulsador del mando e apriete de nuevo.

N.B. FG900 - FG900P : no salidas de vapor

11. Alisar

Su plancha también puede ser utilizada en posición vertical para alisar trajes y cortinas. Mueva la plancha de arriba hacia abajo, manteniendo el pulsador del vapor apretado. La calidad del desarrugado depende de la calidad del tejido.

12. Spray

La plancha está equipada con un spray para eliminar rápidamente las arrugas accidentales o para cualquier otra utilización según sus costumbres de planchado.

Utilización del spray : Mantenga el botón del vapor apoyado y presione el botón del spray durante toda la utilización del spray. El agua del spray se mezcla con vapor. La humedad depositada en la prenda no siempre es visible, pero es suficiente para eliminar las arrugas y para evitar un tiempo de secado demasiado largo.

CARTUCHO DESCALCIFICADOR


El número de artículo de las casetes anti-cal para el modelo es el 412 355. Las casetes anti-cal sobre blister están disponibles a su revendedor.



PORTUGUÊS

FG901 - FG 911 - FG 930 - FG 2001 - FG 901P

10. Botão de variação do vapor con 2 posições

A. Posição Vapor  : La posição vapor determina uma quantidade de vapor constante.

B. Posição Vapor 

Carregando no botão de vapor, um grande sopro vapor jorra da base do ferro durante alguns segundos antes de se estabelecer uma quantidade normal. Para obter de novo este efeito, é necessário cessar a emissão de vapor durante alguns segundos, pois o dispositivo especial gera quantidade de vapor máximo sem escoamento intempestivo de água.

FG 931

Automatic grande sopro vapor

Carregando no botão do vapor, um grande sopro vapor jorra da base do ferro durante alguns segundos antes de se estabelecer uma quantidade normal.

Para obter de novo o grande sopro vapor, largar na tecla de comando do vapor e carregar de novo.

N.B. FG900 - FG900P : sem variação do vapor

11. Desamarrotar

- Pode também utilizar o ferro na posição vertical para endireitar ou desamarrotar de uma peça de roupa.
- Passar de cima para baixo. Para obter um bon resultado, manter a parte vaporizada estendida.
- A qualidade do endireitamento da roupa é função do tecido que se desamarrota.

12. Spray

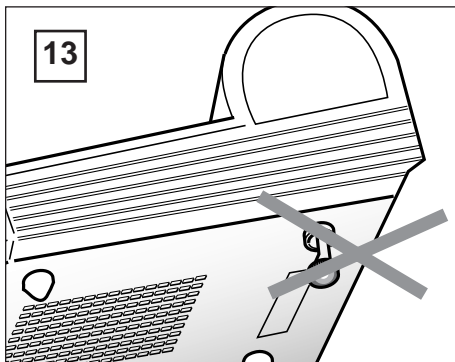
O seu ferro está equipado de um spray para eliminar rapidamente os vincos accidentais ou para qualquer outra utilização mediante os seus hábitos.

Utilização do spray : Mantenha o gatilho do vapor pressionado e pressione o botão do Spray durante toda a utilização do spray. A água do spray está misturada ao vapor. a humidade colocada na roupa não é obrigatoriamente visível mas é suficiente para retirar os vincos e evitar um tempo de secagem demasiado longo.

CASSETTE ANTICALCÁRIO

O número de artigo das cassetes anticalcárias para os centros de engomagem é 410056. As cassetes anticalcárias sob blister estão disponíveis no seu revendedor.

FRANÇAIS



Wiring instructions

IMPORTANT FOR U.K. ONLY

WARNING - THIS APPLIANCE MUST BE EARTHED

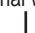

The cores in the mains lead are coloured in accordance with the following code :

BLUE : NEUTRAL BROWN : LIVE GREEN AND YELLOW : EARTH



CONNECTING INSTRUCTIONS

As the colours of the cores in the mains lead of this appliance may not correspond with the coloured markings identifying the terminals in your plug proceed as follows : the core which is coloured BROWN must be connected to the terminal which is marked with the letter L or coloured RED. The core which is coloured BLUE must be connected to the terminal which is marked with the letter N or coloured BLACK.

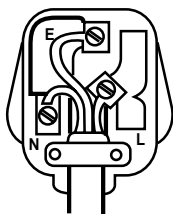
The core which is coloured GREEN or GREEN and YELLOW must be connected with the terminal which is marked with the letter E or the earth symbol  or coloured GREEN or GREEN and YELLOW. 

IF THE TERMINALS OF YOUR 3 PIN PLUG ARE UNMARKED OR IF YOUR INSTALLATION IS FITTED WITH A 2 PIN PLUG, CONSULT A QUALIFIED ELECTRICIAN. IF A 13 AMP. PLUG IS FITTED, FIT A 13 AMP. FUSE.

IMPORTANT SAFETY DEVICE

The mains lead supplied with this equipment is fitted with a 13 amp plug which is fitted with a 13 amp fuse. If you need to examine or change the fuse a correct 13 amp fuse to BS 1362 must be fitted, and the fuse cover must be replaced. If you lose or damage the fuse cover, the plug MUST NOT be used until a replacement is obtained from your local After Sales Service Centre.

WARNING : If you cut off the moulded plug, throw it away immediately. This plug is not rewirable and will cause electric shock if it were plugged into an electrical socket.



Rangement

- Après le repassage, débranchez le cordon d'alimentation et laissez refroidir votre appareil. Vous pourrez ensuite **le ranger à plat**, sans avoir besoin de vider le réservoir.
- Ne couchez pas l'appareil au risque de renverser l'eau du réservoir.

Changement de la cassette anti-calcaire

Avec de l'eau du robinet :

Le tartre est vaincu grâce à la cassette anti-calcaire. Les grains qui garnissent la cassette changent progressivement de couleur et perdent au fur et à mesure leur efficacité. Il faut renouveler la cassette lorsque le changement de couleur atteint le bord supérieur. A chaque remplissage du réservoir, contrôlez l'état de la cassette anti-calcaire.

Avec de l'eau déminéralisée :

Il faut la surveiller et la remplacer comme lorsque vous utilisez de l'eau du robinet. Pour un usage familial et si vous n'utilisez que de l'eau déminéralisée, votre cassette durera entre un et deux ans.

Entretien détartrage

Votre appareil ne s'entartre pas si vous suivez très précisément les conseils de la brochure (utilisation des cassettes anticalcaires ou eau déminéralisée). Par contre, le non-respect de ces recommandations entraîne plus ou moins rapidement l'entartrage du système de génération de vapeur. Vous observerez alors une baisse de plus en plus importante du débit vapeur. Il faudra confier votre appareil à un point Service agréé pour que celui-ci procède à un entretien détartrage grâce au pied dévissable placé sous l'appareil."



Attention : Ne retirez jamais le pied dévissable en cours d'utilisation ou de chauffe de l'appareil car de l'eau chaude ou de la vapeur chaude évacuée par l'ouverture peut provoquer des brûlures.

Entretien

- Les apprêts se trouvant dans les tissus, les résidus des produits de nettoyage, les particules de fil, peuvent à l'usage se déposer sur la semelle du fer. Si nécessaire, frotter la semelle encore chaude avec un chiffon ne laissant pas de peluches. Pour nettoyer plus à fond, utilisez un stick nettoie-fer.
- N'utilisez pas de produits décapants ou alcalins (pour four de cuisinières par exemple), ni de produits abrasifs ou tampons de laine d'acier.



Attention : La glisse du fer dépend de l'état de propreté de la semelle du fer.

DEUTSCH

Aufbewahren des Bügelgerätes

- Nach dem Bügeln Netzstecker herausziehen und das Gerät vollständig abkühlen lassen.
- Wird das Gerät in waagerechter Stellung aufbewahrt, so muß der Wasserbehälter nicht entleert werden.
- Bei senkrechter Stellung kann Wasser aus dem Tank fließen.

Auswechseln der Kalkfilter-Kartusche

Mit Leitungswasser :

Der Kalk wird mit Hilfe des in der Kalkfilter-Kartusche enthaltenen Filtergranulats bekämpft. Das Filtergranulats geht allmählich in andere Farbe über, wobei es seine Wirksamkeit verliert. Sobald sich das Granulat bis unterhalb der Oberkante verfärbt hat, muß die Kalkfilter-Kartusche ausgetauscht werden. Kontrollieren Sie die Kalkfilter-Kartusche jedesmal, wenn Sie den Tank auffüllen.

Mit destilliertem Wasser :

Die Kartusche kontrollieren und wie bei Benutzung von Leitungswasser auswechseln. Wenn Sie nur destilliertes Wasser verwenden, sollte die Kalkfilter-Kartusche mindestens 1 bis 2 Jahre halten.

Dampfgregler

Bei genauer Befolgung der in dieser Anleitung erteilten Ratschläge (Verwendung von Filterkartusche oder entmineralisiertem Wasser) lagert sich in ihrem Eisen kein Kalk ab. Dagegen zieht die Nicht-Beachtung dieser Ratschläge die mehr oder weniger schnelle Kalkablagerung im Dampferzeugersystem nach sich. Sie können einen zunehmenden Abfall der Dampfleistung beobachten. Dann geben Sie ihr Gerät bitte einem autorisierten Service-Center, damit er das Gerät dank eines Entkalkungsfußes, der sich unter dem Gerät befindet, entkalkt.



ACHTUNG: Schrauben Sie den Fuß nie während des Gebrauchs oder des Heizvorganges des Bügelgerätes ab, da das aus der Öffnung austretende Wasser oder der Dampf zu Verbrennungen führen können.

Pflege und Wartung

- Die Bügeleisensohle kann durch Waschmittelrückstände, durch die Appretur der Stoffe und Fasern verunreinigt werden und gleitet dann nicht mehr leicht über den Stoff. Deshalb Bügeleisen nach dem Bügeln mit einem nichtflusenden Lappen abreiben. Schwer zu entfernende Flecken und Ablagerungen sollten mit einem Bügeleisen-Reinigerstift behandelt werden.
- Auf keinen Fall alkalihaltige Produkte (z.B. Backofenreiniger), scharfe Reinigungsmittel, Scheuermittel oder Stahlwolle verwenden.



Hinweis : Das Bügeleisen gleitet nur dann leicht über den Stoff, wenn die Sohle nicht verschmutzt ist.

ENGLISH

Storage

- When you have finished ironing, unplug the power cable and let the machine cool down. You can then store it flat, without having to empty the water container.
- If you lie the machine on its side, water from the container may spill out.

Changing the anti-scale cartridge With tap water :

Scaling is no longer a problem thanks to the anti-scaling cartridge. Please remember, the grains will progressively change colour and they lose their efficiency. The cartridge needs replacing when the change in colour is on the top. Each time you fill the water tank, check the anti-scaling cartridge.

With demineralised water :

The cartridge must be regularly checked and replaced as described above. However, by using demineralised water for domestic purposes, your cartridge should last for up to 1 - 2 years.

Steam generator

Your iron will not scale if you follow the above instructions carefully. Failure to follow the recommendations will result in the steam generation system scaling more rapidly. You will then observe that the steam output constantly decreases. Take your appliance to a registered after-sales service centre in order to have your machine de-scaled thanks to the de-scaling foot situated under the steam generator.



Attention :

Never unscrew this foot during ironing or heating of the iron as hot water or hot steam could come out and scald.

Maintenance

- Substances contained in fabrics such as cleaning product residues and thread particles may eventually stain the plate of the iron. So if necessary, after ironing rub the plate while it is still warm using a good quality cloth (one which does not leave any traces of fluff) or clean it more thoroughly with an iron-cleaning stick.
- Do not use scouring powders, alkalines (as used with ovens), abrasives or steel wool.



Note : Please make sure that the soleplate is kept clean at all times to maintain the iron's gliding capacity.

NEDERLANDS

Opbergen

Trek na het strijken de stekker uit het stopcontact en verwijder het snoer. Laat het apparaat afkoelen en berg het daarna horizontaal weg. Het waterreservoir hoeft niet leeg gemaakt te worden. Zet het apparaat niet op zijn kant, dit om te vermijden dat het water uit het reservoir loopt.

Verwisselen van de ontkalkingscassette

Met het kraantjeswater :

Kalk wordt overwonnen door de anti-kalkcassette. Vergeet niet : de korreltjes verkleuren langzaam bij het gebruik, al naargelang hun doeltreffendheid verminderd. De cassette dient vervangen te worden, wanneer de kleurverandering zich bevindt op de bovenrand van de cassette. Controleer de toestand van de anti-kalkcassette bij elke vulling van het waterreservoir.

Met gedemineraliseerd water :

De anti-kalkcassette dient na bepaalde tijd ook vervangen te worden. Het kleurveranderingsniveau dient ook gecontroleerd te worden. Bij normaal gezingsverbruik en met benutten van gedemineraliseerd water, zal Uw anti-kalkcassette 1 - 2 jaar meegaan.

Stoomgenerator

Als U gans nauwkeurig de in deze brochure beschreven raadgevingen navolgt (gebruik van de ontkalkingscassettes, of gedemineraliseerd water) zal uw strijkijzer zich niet met kalk aanladen. In tegenstelling, het niet navolgen van deze raadgevingen, brengt een al of niet snelle kalkaanslag van de generator met zich mede. U zal aldus een toenemende vermindering van de stoom waarnemen. U zal uw toestel in de handen van een officieel erkend station voor Dienst-Na-Verkoop moeten laten, om zodoende een volledige ontkalking, door middel van de afschroefbare voet die zich onderaan het toestel bevindt, te laten verwezenlijken.

Let op:

Verwijder nooit dit los afschroefbaar voetje tijdens het gebruik van Uw strijkijzer, of tijdens het opwarmen ervan. Heet water of hete stoom zou brandwonden kunnen veroorzaken.

Onderhoud

- Stofdeeltjes, resten van schoonmaakmiddelen en stukjes draad kunnen zich tijdens het gebruik afzetten op de zoolplaat. Wrijf zonedig met een doek die geen pluisjes achterlaat over de nog warme zoolplaat. Gebruik een schoonmaakstick voor strijkijzers voor een grondiger reiniging.
- Gebruik geen afbijtmiddelen of alkalische middelen (voor het reinigen van fornuisovens bijvoorbeeld), noch schuurmiddelen of -sponsjes.

Let op : Hoe schoner de zoolplaat, hoe beter het strijkijzer glijdt.

ITALIANO

Sistemazione

- Dopo la stiratura, staccate il cavo d'alimentazione e lasciate raffreddare il vostro apparecchio. Potrete poi riporlo orizzontalmente senza aver bisogno di svuotare il serbatoio.
- Non posate l'apparecchio sui lati per non roversciare l'acqua del serbatoio.

Cambio della cartuccia anticalcare

Con l'acqua del rubinetto :

La cartuccia anticalcare e particolarmente i granuli che la riempiono evitano l'incrostazione del ferro. Ricordate : i granuli variano progressivamente, che perdono la loro efficienza. Occorre rinnovare la cartuccia quando il cambiamento di colore si trova a circa 1 cm dal bordo superiore. Ad ogni riempimento del serbatoio, controllate lo stato della cartuccia anticalcare.

Con l'acqua demineralizzata del commercio:

Potete utilizzare l'acqua demineralizzata del commercio con la vostra cartuccia anticalcare. Occorre controllare e sostituire la cartuccia come quando l'acqua del rubinetto. Per un uso familiare e se utilizzate solo acqua demineralizzata, la vostra cartuccia durerà da 1 a 2 anni.

Manutenzione

- Gli appretti che si trovano nei tessuti, i residui dei prodotti di pulizia, le particelle di filo, possono con l'uso depositarsi sulla piastra del ferro. Se necessario, pulite la piastra ancora calda con un panno che non lasci peluzzi. Per pulire più a fondo, utilizzate uno stick pulisciferro.
- Non utilizzate prodotti per decapaggio o alcalini (per forni di cucina ad esempio), né prodotti abrasivi o tamponi di lana d'acciaio.

Attenzione : La scorrevolezza del ferro dipende dalla pulizia della piastra del ferro.

Manutenzione pulizia

Il vostro apparecchio non si incrosterà se seguite precisamente le istruzioni del libretto (uso della cartuccia anticalcare o di acqua demineralizzata). Invece, se non rispettate questi consigli, il generatore di vapore si incrosterà più o meno rapidamente. Noterete allora una diminuzione sempre più importante del flusso vapore. Dovrete portare il vostro apparecchio in un Centro d'Assistenza autorizzato affinché si proceda ad una disinquinazione tramite il piedino svitabile situato sotto l'alloggio del generatore.

Attenzione : Cualquiera que sea el caudal de vapor escogido, es necesario presionar el botón de control del vapor para obtener vapor.

ESPAÑOL

Almacenaje

- Cuando finalice la tarea de planchar desconecte el equipo de la red y espere a que esté fría.
- Puede almacenarla plana sin vaciar el depósito de agua, si inclina el equipo el agua podrá salirse.

Cambio de la casete desmineralizadora

Con agua del grifo :

Los efectos de la cal se anulan gracias al casete desmineralizadora. Los granos contenidos en el mismo van cambiando de color y perdiendo eficacia. Es preciso sustituir la casete cuando el cambio de color llegue hasta el borde superior. Controle el estado de la casete cada vez que llene el depósito de agua.

Con agua desmineralizada :

Compruebe la casete y cámbiela del mismo modo que cuando utilice agua del grifo. En uso doméstico, y si sólo utiliza agua desmineralizada, la casete debe durar entre uno y dos años.

Generador de vapor

Su equipo no se valcificará si sigue las instrucciones cuidadosamente. Un error al ejecutar las instrucciones puede hacer que el sistema de generación de vapor se calcifique rápidamente. Apague aparato tan pronto note que disminuye el vapor y pierda eficiencia. Deberá llevar su aparato a un servicio posventa acreditado para que proceda a su mantenimiento eliminando los residuos calcáreos gracias al tornillo que se destornilla y que se encuentra colocado bajo el aparato.

Atención :

Nunca desatornillar mientras se esté planchando o tenga agua caliente o vapor caliente ya que corre peligro de serias quemaduras.

Mantenimiento

- Los aprestos de las telas, los residuos de los productos de lavado, las partículas de hilo pueden irse depositando en la suela de la plancha. Frótela con un paño que no deje pelusa cuando aún esté caliente si es necesario. Para limpiar más a fondo utilice un stick limpiador para planchas.
- No utilice productos decapantes o alcalinos (como los utilizados para el horno), ni productos abrasivos o estropajos de aluminio.

Atención : su plancha se deslizará mejor cuanto más limpia esté la suela.

PORTUGUÊS

Arrumação

- Quando acabar de passar, desligue o cabo de alimentação e deixe arrefecer o aparelho, pode arruma-lo sem necessidade de esvaziar o depósito.
- Não deite o ferro para não entornar a água do depósito.

Câmbio do depósito anti-calcário

Com água da torneira :

Vence-se o tãrtoro com a cassete anti-calcário. Os grãos colocados no interior da cassete mudam progressivamente de cor e à medida perdem eficácia. Muda-se o dispositivo quando a mudança de cor atinge o bordo superior. Sempre verificar, quando encher o depósito, o estado da cassete anti-calcário.

Com água desmineralizada :

Vigilar a cassete e mudá-la como quando utiliza água da torneira. Para um uso familiar e se utilizar só água desmineralizada, a sua cassete durará de um à dois anos.

Gerador de vapor

O aparelho não acumulará calcário se as indicações del manual de instruções, forem rigorosamente respeitadas. O desrespeito por estas recomendações poderá causar avarias devido ao calcário no sistema do gerador de vapor. Se notar uma grande descida na libertação do vapor. Será necessário confiar o aparelho ao Serviço Pós-Venda homologado par que este proceda a uma manutenção de detarragem graças ao pé desparafusável colocado sob o aparelho.

Atenção :

Nunca tirar o suporte desparafusável quando se está utilizando ou aquecendo o aparelho porque a água quente ou o vapor quente que se escapam pela abertura podem provocar queimaduras.

Mantimento

- Os produtos encontrados nos tecidos com preparo, os resíduos dos produtos de limpeza, as partículas de fios, podem com o tempo, depositar-se na sola do ferro. Se for necessário, esfregar a sola quente com um pano que não largue pelos. Para limpar melhor, utilizar um stick limpador de ferros.
- Não utilizar produtos decapantes ou alcalinos (por exemplo, para fornos de fogão), nem produtos abrasivos ou esponjas de lâ de aço.

Atenção : o deslize do ferro depende do estado de limpeza da sola.

Que faire si...

Anomalies	Causes	Remèdes
Aucun voyant ne s'allume. Le fer et le générateur ne chauffent pas. Le fer ne chauffe pas	- Mauvaise alimentation - Autres	- Contrôlez les prises de courant et l'alimentation de votre secteur. - Voyez votre revendeur. - Tournez le bouton. - Voyez votre revendeur.
La vapeur ne sort pas	- Le réservoir est vide - Le réservoir n'est pas en place ou est mal mis en place - Il n'y a pas de cassette anti-calcaire - Le témoin Δ clignote - Autres	- Remplissez le réservoir. - Engagez le réservoir et poussez-le bien au fond mis en place - Mettez une cassette anti-calcaire dans le réservoir - Remplacez la cassette - Voyez votre revendeur.
Production d'eau avec la vapeur	- La semelle du fer n'est pas suffisamment chaude - Demande intensive de vapeur - Eau de condensation dans le tuyau - Autres	- Placez-vous dans la plage ●● - ●●● - Attendez que le témoin du générateur vapeur s'éteigne - Appuyez plusieurs fois sur le gâchette vapeur. - Voyez votre revendeur.
Bruit particulier dans l'appareil	- Il n'y a plus d'eau dans le réservoir - Le réservoir n'est pas en place ou est mal mis en place	- Remplissez le réservoir. - Engagez le réservoir et poussez-le bien au fond mis en place
Petit claquement du générateur	- Petit résidu d'eau dans le générateur	- Aucun danger. S'arrête après 2 ou 3 repassages
Le réservoir d'eau ne s'engage pas	- La cassette anti-calcaire est à l'envers ou n'est pas placée correctement au fond du réservoir	- Retirez le réservoir et contrôlez la bonne mise en place de la cassette anti-calcaire

Cosa fare se...

Anomalia	Cause	Rimedi
Nessuna spia luminosa s'accende. Ferro e generatore non scaldano. Il ferro non scalda	- L'alimentazione non è corretta - Altre - Termostato è su \odot - Altre	- Controllate le prese di corrente e l'alimentazione della rete - Consultate il vostro venditore - Girate la manopola - Consultate il vostro venditore
Il vapore non fuoriesce	- Il serbatoio è vuoto - Il serbatoio non è inserito od è inserito in modo errato - Non c'è la cartuccia anticalcare - La spia Δ lampeggia - Altre	- Riempite il serbatoio - Inserite il serbatoio e spingetelo bene sul fondo - Mettete una cartuccia anticalcare nel serbatoio - Sostituite la cartuccia - Consultate il vostro venditore
Erogazione d'acqua con il vapore	- La piastra del ferro non è abbastanza calda - Comando intensivo di vapore - Acqua di condensazione nel tubo - Altre	- Regolate nella zona ●● - ●●● - Aspettate che la spia del generatore di vapore si spenga - Premete più volte il pulsante comando vapore - Consultate il vostro venditore
Rumore singolare nell'apparecchio	- Non c'è più acqua nel serbatoio - Il serbatoio non è inserito od è inserito in modo errato	- Riempite il serbatoio - Inserite il serbatoio e spingetelo bene sul fondo
Piccolo schiocco del generatore. Il serbatoio dell'acqua non s'introduce	- Piccolo residuo nell'acqua del generatore - La cartuccia anticalcare a rovescio o non è collata correttamente in fondo al serbatoio	- Non c'è nessun pericolo. Si ferma dopo 2 o 3 striture - Togliete il serbatoio e controllate se la cartuccia anticalcare è ben sistemata

Was tun wenn ...

Problem	Ursachen	Lösungen
Kontrolllampen leuchten nicht auf. Der Apparat wird nicht heiß	- Stecker steckt nicht fest in der Steckdose - Andere Ursachen	- Steckverbindung und Stromversorgung kontrollieren - Gerät zum Händler bringen
Das Bügeleisen wird nicht heiß. Es wird kein Dampf erzeugt	- Thermostat steht auf \odot - Andere Ursachen - Kein Wasser im Behälter - Der Wasserbehälter ist nicht richtig eingesetzt - Keine Filterpatrone im Behälter - Die Kontrolllampe Δ blinkt - Andere Ursachen	- Den Regler aufdrehen - Gerät zum Händler bringen - Wasserbehälter auffüllen - Behälter fest in sein Gehäuse drücken - Kalkfilter-Kartusche in den Behälter einsetzen - Kalkfilter-Kartusche wechseln - Gerät zum Händler bringen
Es kommt Dampf und Wasser heraus	- Das Bügeleisen ist nicht warm genug - Intensive Dampferzeugung - Kondenswasser im Verbindungsschlauch - Andere Ursachen	- Stellen Sie den Thermostat auf ●● - ●●● - Warten, bis die Dampferzeuger-Kontrolllampe ausgeht - Dampfstoßtaste mehrmals drücken - Gerät zum Händler bringen
Das Gerät macht ein untypisches Geräusch	- Es ist kein Wasser im Behälter - Der Wasserbehälter ist nicht richtig befestigt	- Wasserbehälter nachfüllen - Behälter fest in sein Gehäuse drücken
Dampferzeuger macht ein klatschendes Geräusch. Wasserbehälter läßt sich nicht ins Gehäuse hineinstecken	- Es befindet sich ein wenig Wasser im Dampferzeuger - Die Filterkartusche wurde nicht richtig eingesetzt	- Keine Gefahr. - Behälter herausziehen und Filterkartusche richtig einsetzen

Qué hacer si ...

Problemas	Causas	Soluciones
Ninguno de los indicadores se enciende	- Problema de alimentación - Otros	- Comprobar el cable de red. - Llamar servicio técnico
No se calienta	- Termostato conectado - Otros \odot	- Gire el botón - Consulte con su tienda
No se produce vapor	- Depósito vacío - Depósito mal insertado o no insertado - El cartucho no ha sido insertado - El piloto Δ relampaguea - Otros	- Llenar el depósito - Insertar el depósito correctamente - Insertar el cartucho antisedimentos - Reemplace la casete - Consulte con su tienda
Aparece agua con el vapor	- No está lo suficientemente caliente - Excesivo uso del vapor - Condensación de agua en el tubo - Otros	- Poner entre ●● - ●●● - Esperar que genere vapor - Pulsar el botón de vapor varias veces - Consulte con su tienda
El equipo hace ruido	- No hay agua en el depósito - Depósito mal insertado o no insertado	- Llenar el depósito - Insertar el depósito correctamente
Ruidos en el generador	- Se ha vertido un poco de agua en el generador de vapor	- No hay peligro, secar.
El depósito de agua no puede ser insertado	- El cartucho antisedimento está mal colocado	- Retirar el cartucho y colocar correctamente

What to do if ...

Problems	Causes	Solutions
None of the lights are lit. The machine do not heat up.	- Power supply problem - Other	- Check the plugs and mains - Check that the machine is switched ON - Go to your local dealer
The iron does not heat up.	- Thermostat switch off \odot - Other	- Turn the switch - Go to your local dealer
No steam is produced.	- The container is empty - The container is incorrectly inserted or has not been inserted. - The anti-scale cartridge has not been inserted - The pilot light Δ flashes - Other	- Fill the container - Insert the container and push it right to the bottom - Insert a anti-scale cartridge in the container - Change the anti-scale cartridge - Go to your local dealer
Water is produced with the steam	- The plate of the iron is not hot enough - Intensive use of steam - Water condensation in the tube - Other	- Put the switch to the ●● - ●●● - Wait for the steam generator light to go out. - Press the steam button several times - Go to your local dealer
The machine makes a noise.	- There is no more water in the container - The container is incorrectly inserted or has not been inserted.	- Fill the container - Insert the container and push it right to the bottom
The machine makes a clicking noise	- A small amount of water is left in the steam generator	- No danger
The water container cannot be inserted.	- The anti-scale cartridge is the wrong way round or has not been correctly inserted	- Remove the container and check that the anti-sediment cartridge has been correctly inserted.

Que fazer se ...

Anomalias	Causas	Soluções
Não acende nenhuma luz. O ferro e o gerador de vapor não aquecem. O ferro não aquece	- Falta de alimentação - Outras	- Verifique se tem corrente - Ver o seu revendedor
O vapor não sai	- Por o botão do termostato em \odot - Outras - O reservatório está vazio - O reservatório está mal colocado - Não há depósito descalcificador - O indicador Δ acende-se intermitentemente - Outras	- Rode o botão - Ver o seu revendedor. - Encha o depósito - Coloque o reservatório rem, ate ao fundo - Pôr um depósito descalcificador no recipiente - Mudar o depósito - Ver o seu revendedor
Produção de água com o vapor	- A base do ferro não está suficientemente quente - Vapor a mais - Condensação no tubo	- Escolha posição ●● - ●●● - Espere que a luz do vapor se apague - Carregue várias vezes no botão de vapor - Ver o seu revendedor
Barulho no aparelho	- Não há água no reservatório - O reservatório não está colocado correctamente	- Encha o depósito - Coloque bem o depósito
Pequeno ruído no gerador	- Resíduos de água no gerador	- Nenhum perigo
O depósito de água não se encaixa	- A depósito descalcificador não está colocado correctamente ao fundo do depósito	- Retire o depósito e coloque rem a depósito descalcifica

Onregelmatigheden verhelpen

Problem	Oorzaak	Herstel
Geen enkel controlelampje gaat aan. Het ijzer wordt niet warm	- Slechte aansluiting - Andere oorzaak	- Kijk na of de kabel goed ingepluggd is en goed in het stopcontact zit - Contacteer uw dealer
Het ijzer wordt niet warm	- Thermostaat op \odot - Andere oorzaak	- Draai aan de knop - Contacteer uw dealer.
Er komt geen stoom uit het strijkijzer	- Reservoir leeg - Reservoir niet of slecht in zijn vak geplaatst - Er is geen ontkalkingscassette in het reservoir - Het controllampje knippert Δ - Andere oorzaak	- Reservoir vullen - Reservoir korrekt aanbrengen - Doe een ontkalkingscassette in het reservoir - Verwissel de cassette - Contacteer uw dealer
Er komt stoom met waterdruppels uit het strijkijzer	- De zoolplaat van het strijkijzer is niet warm genoeg - Intensief stoomverbruik - Kondensatiewater in de aanvoerslang - Andere oorzaak	- Zet de thermostaat in de zone ●● - ●●● - Wacht tot het controlelampje van de stoomgenerator uitgaat - Druk enkele keren op de stoomknop - Contacteer uw dealer
Het apparaat maakt een vreemd geluid	- Geen water meer in het reservoir - Reservoir niet of slecht in zijn vak geplaatst - Er rest nog water in de stoomgenerator	- Reservoir vullen - Reservoir korrekt aanbrengen - Ongevaarlijk. Dit stopt na 2 of 3 strijkbeurten
Plofend geluid in de stoomgenerator. U krijgt het waterreservoir niet in zijn vak geplaatst	- De ontkalkingscassette is verkeerd geplaatst of zit niet goed op de bodem van het reservoir	- Neem het reservoir uit zijn vak en kijk na of de ontkalkingscassette korrekt geplaatst is