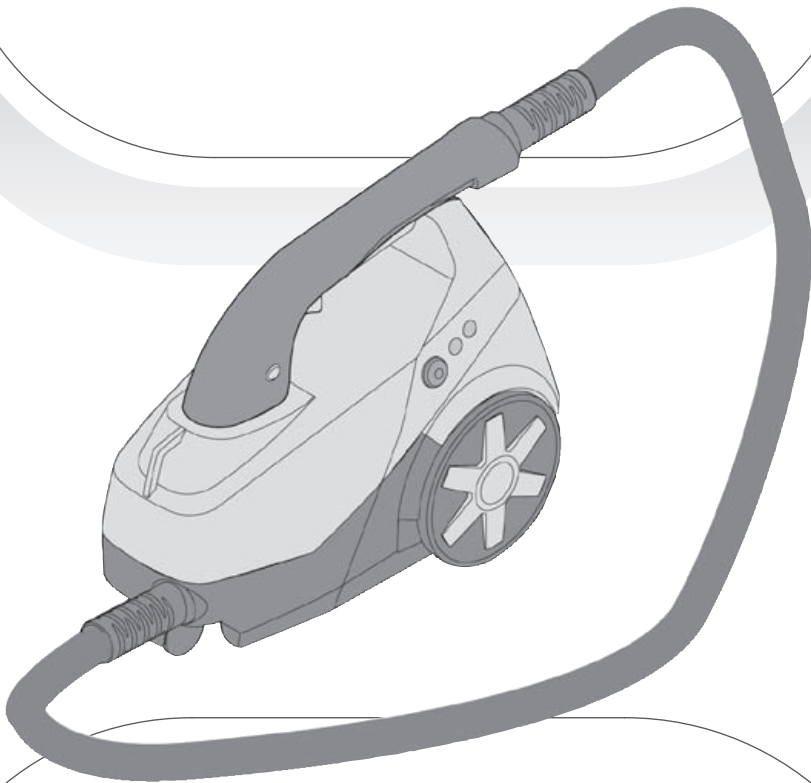


studio

by ASTORIA

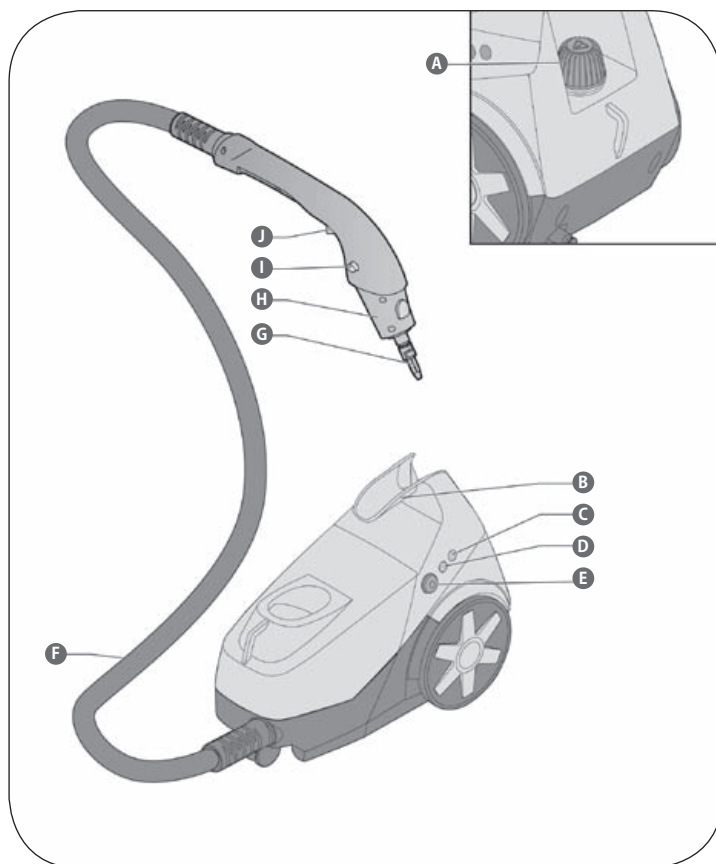
Nettoyeur vapeur
NN 152 A

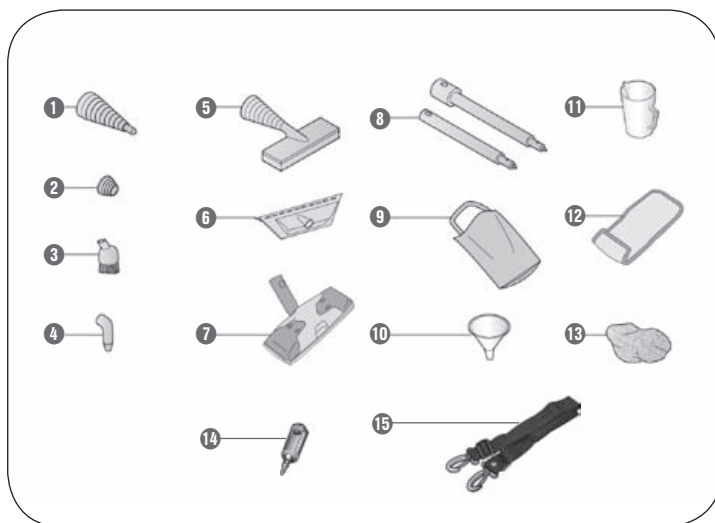


Instructions d'utilisation

Avec sa gamme **STUDIO by Astoria**, Astoria a mis tout son savoir-faire dans le développement de produits malins, sans compromis sur la qualité. Un design soigné, une compacité parfaitement adaptée à l'esprit contemporain : **STUDIO by Astoria**, c'est la simplicité alliée à l'efficacité.

Nous vous demandons de lire très attentivement les instructions données dans cette notice, car elles fournissent, entre autres, des informations importantes relatives à la sécurité d'installation, d'utilisation et d'entretien. Gardez votre notice, vous pourriez avoir besoin de vous y référer dans le futur.





Descriptif produit

- | | |
|---|--|
| A Bouchon de remplissage | F Flexible non amovible |
| B Poignée de transport | G Raccordement des accessoires |
| C Voyant de vapeur prête | H Pistolet vapeur |
| D Voyant de mise sous tension | I Glissière sécurité vapeur |
| E Interrupteur de mise en service | J Bouton de commande vapeur |
| 1 Lance haute pression | 10 Entonnoir |
| 2 Capuchon | 11 Carafe |
| 3 Brosse ronde nylon | 12 Chiffonnette pour brosse rectangulaire |
| 4 Lance coudée | 13 Bonnette pour brosse tissu |
| 5 Brosse tissu d'ameublement | 14 Raccord pour brosse |
| 6 Raclette à vitre | 15 Bandoulière |
| 7 Brosse rectangulaire | |
| 8 Tubes rallonges | |
| 9 Sac de rangement des accessoires | |

Recommandations de sécurité

- Cet appareil est prévu pour un usage domestique. Toute autre utilisation annule la garantie.
- Ne jamais laisser les éléments d'emballage (sacs plastiques, polystyrène...) à la portée des enfants, ce sont des sources potentielles de danger.
- Respecter impérativement les consignes d'utilisation de cette notice d'utilisation.
- Garder l'appareil et son cordon d'alimentation hors de portée des enfants de moins de 8 ans.
- Cet appareil n'est pas prévu pour être utilisé par des personnes (y compris les enfants) dont les capacités physiques, sensorielles ou mentales sont réduites, ou des personnes dénuées d'expérience ou de connaissance, sauf si elles ont pu bénéficier, par l'intermédiaire d'une personne responsable de leur sécurité, d'une surveillance d'instructions préalables concernant l'utilisation de l'appareil.
- Il convient de surveiller les enfants pour s'assurer qu'ils ne jouent pas avec l'appareil.
- Ne pas manipuler l'appareil et le cordon d'alimentation avec des mains mouillées.
- S'assurer que la tension du secteur corresponde bien à celle indiquée sur l'étiquette signalétique de l'appareil.
- S'assurer avant chaque utilisation que le cordon d'alimentation est en parfait état.
- Dérouler entièrement le cordon d'alimentation.

- Ne brancher l'appareil que sur une prise répondant aux prescriptions de sécurité avec mise à la terre. Dans le cas où une rallonge serait nécessaire, utiliser une rallonge avec une prise de terre incorporée et d'une intensité nominale suffisante pour supporter l'alimentation de l'appareil. Nous conseillons d'utiliser des produits portant la marque NF.
- Afin d'éviter une surcharge du réseau électrique, veiller à ne pas brancher d'autres appareils de forte consommation électrique sur le même circuit.
- Ne pas laisser l'appareil sans surveillance lorsqu'il est branché.
- L'appareil doit être débranché avant de changer d'accessoire.
- Non utilisé, l'appareil doit impérativement être débranché.
- Ne jamais tirer sur le cordon d'alimentation ou sur l'appareil lui-même pour débrancher l'appareil.
- Débrancher le cordon d'alimentation pour toute opération de remplissage, d'entretien ou de nettoyage et en cas de dérangement ou de mauvais fonctionnement ainsi qu'en fin d'utilisation.
- Ne pas utiliser l'appareil près d'un point d'eau.
- Ne pas placer l'appareil sur ou près d'une source de chaleur et éviter que le cordon touche des surfaces chaudes.
- Ne pas ranger l'appareil encore chaud, le laisser refroidir à l'air libre auparavant.
- Cet appareil est conçu pour nettoyer des surfaces planes et horizontales pouvant supporter une chaleur élevée.
- Ne pas diriger le jet de vapeur directement sur la peau, la soie, le cuir, le velours ou d'autres matériaux similaires qui craignent la chaleur (Tergal, Dralon...).
- Introduire la quantité d'eau préconisée et n'y additionner aucun autre produit (additifs, produits d'entretien, huiles essentielles, essences aromatiques...) sous peine d'endommager votre appareil. L'utilisation de ces ingrédients annule automatiquement l'effet de la garantie. Utilisez exclusivement de l'eau claire et pure.

- Utiliser de préférence l'eau du robinet. Si l'eau de votre région est calcaire, la mélanger à 50% avec de l'eau déminéralisée.
- Ne jamais mettre le nettoyeur sous le robinet pour rajouter de l'eau.
- Pour nettoyer à la vapeur, il est impératif d'attendre l'allumage du voyant de vapeur prête une première fois, avant de commencer le nettoyage. A défaut, il faut s'abstenir de nettoyer à la vapeur et faire réviser l'appareil par un Centre Service Agréé Astoria.
- Ne jamais dévisser le bouchon de remplissage pendant le fonctionnement. Dévisser le bouchon lentement et avec précaution. Attention de la vapeur peut s'échapper après quelques tours.
- Ne jamais déplacer l'appareil alors que le bouchon de remplissage est retiré.



- Cet appareil émet de la vapeur. Prendre garde aux risques de brûlures.
- La température élevée du jet de vapeur peut causer des blessures sérieuses y compris des brûlures. Ne pas diriger le jet en direction de personnes, d'animaux domestiques ou de plantes et ne pas utiliser l'appareil pour nettoyer des surfaces ou autres objets qui ne peuvent supporter une température élevée.
- Ne jamais diriger le jet de vapeur vers des appareils avec des composants électriques (intérieur des fours par exemple).
- Laisser les accessoires se refroidir avant de les changer. Ils deviennent chauds lors de leur utilisation.

- Le nettoyage et l'entretien de l'appareil ne doivent pas être effectués par des enfants, sauf s'ils ont plus de 8 ans et sont surveillés.
- Débrancher le câble d'alimentation pour toute opération d'entretien, de remplissage ou de vidange et lorsque l'appareil n'est pas utilisé.
- Ne jamais plonger l'appareil dans l'eau ou dans quelques liquides que ce soit.
- Ne pas nettoyer l'appareil avec des produits chimiques abrasifs.
- Il est recommandé d'examiner régulièrement l'appareil. Pour éviter tout danger, ne pas utiliser l'appareil si le cordon d'alimentation, la fiche électrique ou l'appareil est endommagé mais l'apporter à un profes-

sionnel d'un Centre Service Agréé Astoria pour contrôle et/ou réparation.

- L'appareil ne doit pas être utilisé s'il a chuté, s'il fuit, si la vapeur s'échappe du bouchon de remplissage durant l'utilisation ou s'il présente tout autre type d'anomalies de fonctionnement.
- En cas de panne ou de mauvais fonctionnement, débrancher l'appareil immédiatement et le laisser reposer 5 heures pour obtenir un refroidissement complet avant toute intervention.
- Ne pas chercher à réparer l'appareil soi-même, mais le confier à un professionnel d'un Centre Service Agréé Astoria.

Vous trouverez les coordonnées du Centre Service Agréé Astoria le plus proche de chez vous sur : www.astoria.tm.fr

Mise en service

1) Avant la première utilisation, retirez tous les sachets en plastique, cartons et papiers qui protègent les différentes pièces de l'appareil.

Ne laissez jamais les sachets en plastique à la portée des enfants.

2) Posez le nettoyeur débranché à plat sur ses roues.

3) Déroulez le câble d'alimentation.

A. REMPLISSAGE DE LA CHAUDIERE

1) Ouvrez le bouchon de remplissage (A) en tournant dans le sens inverse des aiguilles d'une montre.



2) A l'aide de la carafe (11) et de l'entonnoir (10) remplissez la chaudière d'eau (0,5 L).

3) Remettez le bouchon (A) en place.

Remarques importantes

> Avant toute opération de remplissage, éteignez votre appareil et débranchez le câble d'alimentation.

> Ne pas verser de vinaigre, de décalcifiants ou autres substances parfumées à l'intérieur de la chaudière pour ne pas endommager l'appareil et pour éviter l'échéance de la garantie. Utilisez exclusivement de l'eau claire et pure.

B. RACCORDEMENT et UTILISATION DES ACCESSOIRES

Remarque importante

> Débranchez toujours l'appareil avant de changer d'accessoire ou d'en fixer un.

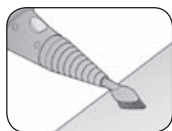
Tous les accessoires se fixent à l'extrémité du flexible (F), sur la partie de raccordement des accessoires (G).

La lance haute pression (1) : elle peut être utilisée avec ou sans les tubes rallonges (8). Le jet de vapeur concentré donne une puissance de nettoyage supplémentaire pour décapager ou décoller la saleté incrustée.

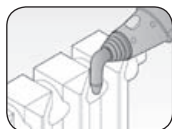


Le capuchon (2) : il peut être appliqué sur le raccordement des accessoires (G) pour protéger son extrémité.

La brosse ronde nylon (3) : elle se fixe sur la lance haute pression (1). Elle est adaptée au nettoyage de petites surfaces très sales et des sanitaires (joints de carrelage, plan de cuisson, grilles de cuisson...). Les résidus ainsi décollés doivent être recueillis avec un chiffon ou une éponge propre.



La lance coudée (4) : elle peut être utilisée avec ou sans la lance haute pression (1), avec ou sans le capuchon (2). Elle est particulièrement adaptée au nettoyage des petites surfaces difficiles d'accès (radiateurs, volets...).



La brosse tissu d'ameublement (5) : équipée de la bonnette (13), avec ou sans tubes rallonges (8), elle

permet d'éliminer la poussière sur les surfaces textiles (canapés, couvertures, coussins...).



La raclette à vitre (6) : elle permet de nettoyer toutes surfaces vitrées (fenêtres, miroirs, parois de douche...).

1) Assemblez la raclette à vitre (6) avec la brosse à tissu (5) en introduisant les languettes situées sur la base de la brosse dans les crochets qui se trouvent sur la base de la raclette.

2) Actionnez une première production de vapeur en dehors de la surface vitrée.

3) Projetez la vapeur sur la vitre directement ou à quelques centimètres de distance afin de décoller les impuretés.

4) Stoppez la vapeur et passez la raclette de haut en bas pour recueillir la saleté, en l'essuyant régulièrement avec un chiffon propre.

Remarque importante

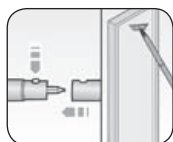
> Attention, avant de commencer le nettoyage, si votre vitre est froide, projetez la vapeur sur la vitre en tenant l'accessoire à une trentaine de centimètres de distance.

La brosse rectangulaire (7) : elle est adaptée aux grandes surfaces (sols, murs...). Dans la plupart des cas, elle

s'utilise avec la chiffonnette (12) fixée par les pinces supérieures de la brosse. En cas de saleté incrustée, utilisez-la sans chiffonnette afin d'agir directement avec les poils de la brosse.



Les tubes rallonges (8) : seul ou assemblés bout à bout, avec ou sans le raccord (14), ils sont utiles pour atteindre avec la raclette à vitre (6) les surfaces situées en hauteur, et s'adaptent également à la brosse rectangulaire (7).



La bandoulière (15) : elle se fixe directement sur l'appareil et permet de le transporter de façon aisée.



Astuce pour des nettoyages particuliers

- > **Objets** - Si vous souhaitez nettoyer des objets délicats, pensez toujours à éloigner la sortie vapeur de l'objet à nettoyer.
- > **Plantes** - Une distance de pulvérisation de 30 cm minimum est à respecter impérativement au risque d'abîmer les plantes.



Astuce pour des nettoyages particuliers

- > **Voitures** - Respectez une distance de pulvérisation de 10 à 20 cm pour nettoyer les pneus. Les jantes peuvent être nettoyées par contact direct. Pour enlever les tâches d'huile ou de goudron sur les carrosseries, utilisez toujours un chiffon doux et épais.
- > **Mobilier de jardin** - Que le mobilier soit en matière plastique ou en bois, pulvérisez la vapeur à une distance suffisante pour ne pas le détériorer et essuyez-le ensuite avec un chiffon doux.

C. UTILISATION DE LA VAPEUR

Remarque importante

- > Si la glissière de sécurité (I) est verrouillée (A), il n'est pas possible d'actionner le bouton de commande vapeur (J). Pour cela, désenclenchez (B) la glissière de sécurité (I) afin d'obtenir de la vapeur et de commencer le nettoyage.

- 1) Branchez l'appareil dans une prise avec mise à la terre.
- 2) Enclenchez l'interrupteur de mise en service (E). Le voyant de mise sous tension (D) et de vapeur prête (C) s'éclairent.
- 3) Lorsque la pression est atteinte, le voyant vapeur prête (C) s'éteint.

Remarque importante

- > Pour votre sécurité, lorsque vous souhaitez nettoyer à la vapeur, il est impératif d'attendre l'extinction du voyant de vapeur prête (C) une première fois avant de commencer le nettoyage. A défaut, il faut s'abstenir de nettoyer à la vapeur et faire réviser l'appareil par une Centre Service Agréé Astoria.

4) Lors de la première utilisation, il est conseillé de diriger le jet à l'intérieur d'un récipient pour éliminer toute trace d'eau résiduelle dans le tube (l'éventuelle sortie d'eau est due à la condensation de la vapeur à l'intérieur du tube). Répéter cette opération même après quelques minutes d'inactivité. Dans tous les cas, quand le pistolet commence à distribuer de la vapeur, il est conseillé de diriger toujours le jet au sol.

Attention : Quand l'appareil n'est pas utilisé, bloquer toujours le poussoir de distribution vapeur (I) à travers le curseur de blocage.

5) Pour obtenir de la vapeur, actionnez le bouton de commande vapeur (J) par intermittence ou de façon continue selon la surface à nettoyer.

D. REMPLISSAGE EN COURS D'UTILISATION

Si en cours d'utilisation l'eau vient à manquer, la vapeur diminue. Il faut alors rajouter de l'eau. Procédez comme suit :

1) Décompressez totalement la chaudière en actionnant le bouton de commande vapeur (J) jusqu'à ce qu'il ne sorte plus de vapeur.

2) Eteignez l'interrupteur de mise en service (E).

3) Débranchez l'appareil.

4) Desserrez très légèrement le bouchon de remplissage (A) et laissez reposer quelques minutes.

Remarque importante

- > Dévissez le bouchon (A) lentement et avec précaution. Attention de la vapeur peut s'échapper après quelques tours.

5) Enlevez complètement le bouchon (A) et remplissez la chaudière avec de l'eau tempérée ou tiède en utilisant la carafe (11) et l'entonnoir (10).

Remarque importante

- > Prenez garde aux premières gouttes versées qui peuvent dégager de la vapeur au contact du fond de la chaudière encore chaude.

6) Remettez le bouchon (A) en place.

7) Répétez les opérations 1 à 5 (Cf. Rubrique "Utilisation de la vapeur" page 9).

8) En fin de travail, éteignez l'interrupteur de mise en service (E) et débranchez l'appareil.

Détartrage et rinçage

Remarques importantes

- > Le détartrage du nettoyeur est une opération d'entretien obligatoire d'une durée minimale de 2 heures (après refroidissement complet du nettoyeur).
- > La fréquence de détartrage de l'appareil est non seulement liée à la quantité d'eau que vous utilisez mais aussi à sa qualité.
- > Le rinçage de l'appareil permet d'éviter tout dépôt de calcaire. Il est impératif d'effectuer un rinçage de la chaudière au moins 1 fois par mois.

1) Eteignez, débranchez et laissez refroidir votre appareil (2 heures).

2) Desserrez légèrement le bouchon de remplissage (A). Laissez échapper le reste de vapeur puis dévissez-le complètement.

3) Videz le contenu de la chaudière dans un seau.

Pour un simple rinçage, passez à l'étape 11.

4) Délayez le contenu d'un sachet de détartrant Astoria (Référence NN152A/K) dans ½ l d'eau. A l'aide de l'entonnoir (10), versez le mélange dans la chaudière sans remettre le bouchon (1). Retirez l'entonnoir (10).

5) Rebranchez votre appareil.

6) Enclenchez l'interrupteur de mise en service (E).

7) Attendez que le mélange se mette à bouillir puis arrêtez la chauffe de la chaudière.

8) Débranchez l'appareil.

9) Laissez agir 1 heure environ.

10) Videz le contenu de la chaudière dans un seau.

11) Rincez la chaudière par 3 fois en y introduisant à chaque fois ¼ l d'eau claire et en secouant l'appareil.

Remarque importante

- > N'utilisez jamais de vinaigre ou de détartrant du commerce pour nettoyer votre chaudière.

A noter

- > Pensez à commander directement notre détartrant sur notre site : www.accessoires-electromenager.fr.

- > De plus, afin d'éviter un entartrage trop important et d'augmenter la durée de vie de votre nettoyeur, nous vous conseillons d'utiliser la carafe filtrante Astoria (Référence RF950A) également disponible sur notre site : www.accessoires-electromenager.fr.

Nettoyage et rangement

- Les opérations d'entretien doivent être faites l'appareil débranché et refroidi.
- Le corps du nettoyeur s'essuie tout simplement avec un chiffon doux.
- Les accessoires s'essuient avec un chiffon doux ou peuvent se nettoyer à l'eau claire, sans additif de détergent, avant de les sécher.
- Il est recommandé de vider votre appareil après chaque utilisation afin d'éviter la formation de dépôts.
- Rangez les accessoires dans le sac de rangement (9).
- Stockez l'appareil et les accessoires dans un endroit sec et frais.

Remarque importante

- > Ne versez pas de vinaigre, de décalcifiants (autre que celui recommandé par la marque) ou autres substances parfumées à l'intérieur de la chaudière pour ne pas endommager l'appareil et pour éviter toute annulation de l'effet de la garantie.

Guide de dépannage

Problèmes	Causes possibles	Solutions
L'appareil ou le voyant du nettoyeur ne s'allume pas.	L'appareil n'est pas branché.	Vérifier que l'appareil soit bien branché sur une prise électrique en état de marche et allumé (interrupteur de mise en service enclenché).
	L'appareil est défectueux.	Contacter un Centre Service Agréé Astoria (adresses sur www.astoria.tm.fr).
L'appareil ne produit pas de vapeur.	Il n'y a plus d'eau dans la chaudière.	Débrancher l'appareil et remplir la chaudière.
	La glissière de sécurité vapeur du flexible est verrouillée.	Déverrouiller la glissière.
	Les raccords de tuyaux, tubes et buses sont mal enclenchés.	S'assurer que la vapeur ne s'en échappe pas et vérifier que leur emboîtement soit correct.
	La vapeur s'échappe des raccords.	S'assurer qu'il n'y a pas de débris ou d'obstructions aux points de raccord.
L'appareil vaporise bien pendant un certain temps puis le jet diminue de façon progressive.	L'appareil est utilisé de façon continue sur le réglage maximum. Il manque de l'eau dans la chaudière.	Remplir la chaudière.
La chiffonnette pour brosse rectangulaire devient humide.	En appuyant sur le bouton de vapeur de manière continue, le tissu est saturé en humidité.	L'enlever et l'essorer. Le sécher ou utiliser un chiffon de substitution.
Après utilisation, l'eau s'égoutte du flexible, du pistolet ou des tubes rallonges.	L'accumulation naturelle de la vapeur durant l'utilisation de l'appareil provoque la formation d'eau.	Essuyer ces pièces avec un linge propre.

Caractéristiques techniques

Puissance : 1400 W

Tension d'utilisation :

230 V~50 Hz

Poids : 2,7 kg

Cordon : 8 m

Capacité réservoir : 0,5 l

Accessoires :

brosse rectangulaire, 2 tubes rallonges, brosse ronde nylon, lance haute pression, raclette à vitre, lance coudée, sac de rangement, bandoulière, carafe, entonnoir, bonnette, brosse tissus d'ameublement, chiffonnettes.

Environnement



Ne jetez pas l'appareil en fin de vie avec les ordures ménagères, mais déposez-le dans un point de collecte approprié pour son recyclage.

Vous aiderez ainsi à protéger l'environnement.



CONSIGNE POUVANT VARIER L'LOCALISATION > WWW.CONSIGNESDETRELFR

Garantie

La garantie ne couvre que l'utilisation domestique de l'appareil.

La garantie ne couvre pas l'usure normale de l'ensemble des pièces amovibles (brosse rectangulaire, 2 tubes rallonges, brosse ronde nylon, lance haute pression, raclette à vitre, lance coudée, sac de rangement, bandoulière, carafe, entonnoir, bonnette, brosse tissus d'ameublement, chiffonnettes).

Le fabricant ne pourra être tenu responsable des dommages éventuels causés par un usage incorrect de l'appareil, non conforme au mode d'emploi ou par des réparations effectuées par un personnel non qualifié.

Conformément à l'article L 111-2 du code de la consommation, la disponibilité des pièces de rechange, prévues pour un produit réparable est de 3 ans à partir de sa date de fabrication (information mentionnée sur le produit : numéro de lot ou de série).

RAPPEL : pour toute intervention, il vous sera demandé de retourner le produit sous son conditionnement initial afin d'éviter tout dommage supplémentaire lié au transport. Nous vous invitons donc à conserver l'emballage d'origine dans son intégralité.



Retrouvez la liste complète des
Centres Services Agréés Astoria sur
www.astoria.tm.fr



studio
by ASTORIA

Service Consommateurs : Tél. 03 88 18 66 18

Société ARB • Parc d'Activités "Les Découvertes"

8 rue Thomas Edison • CS 51 079 • 67452 MUNDOLSHEIM CEDEX

Adresse Internet : www.astoria.tm.fr • E-mail : info@arb-sas.fr